

7083 399-03

WK

## Вказівки з утилізації

Прилад містить цінні матеріали і повинен здаватися у вторсировину. Утилізація відпрацьованих приладів повинна здійснюватися відповідно до чинних в конкретній місцевості приписів і законів.



Стежте за тим, щоб при вивезенні відприцьованого приладу не був пошкоджений контур охолодження, інакше можливий неконтрольований витік холодоагенту (див. дані на заводській табличці) та мастила.

- Приведіть прилад у не придатний для використання стан.
- Витягніть штепсель.
- Переріжте кабель підключення до електромережі.

## ⚠ ПОПЕРЕДЖЕННЯ

Небезпека задусення пакувальними матеріалами та плівкою!

Не дозволяйте дітям гратися з пакувальними матеріалами. Пакувальні матеріали слід здавати до офіційно визначеного приймального пункту.

## Заощадження електроенергії

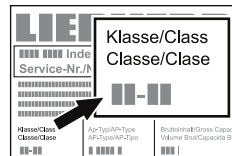
- Обов'язково забезпечити вільну вентиляцію! Не закривайте вентиляційні отвори/ґрати.
- Забороняється закривати прорізи для притоку повітря від вентилятора!
- Уникайте встановлення приладу в місцях потрапляння прямих сонячних променів, поряд із плитою, системою опалення тощо.
- Споживання електроенергії залежить від умов у місці встановлення, наприклад, оточуючої температури.
- Відчиняйте прилад на якомога коротші проміжки часу.

Накопичення пилу призводить до зростання споживання електроенергії:

- Холодильний агрегат з теплообмінником (металеві ґрати на задній стінці приладу) необхідно чистити раз на рік.

## Кліматичний клас

Кліматичний клас вказує, при якій кімнатній температурі дозволяється експлуатувати прилад для досягнення повної холодинної потужності.



Кліматичний клас зазначений на заводській табличці.

Розташування заводської таблички зазначене в розділі **Опис приладу**.

### Кліматичний клас      Кімнатна температура

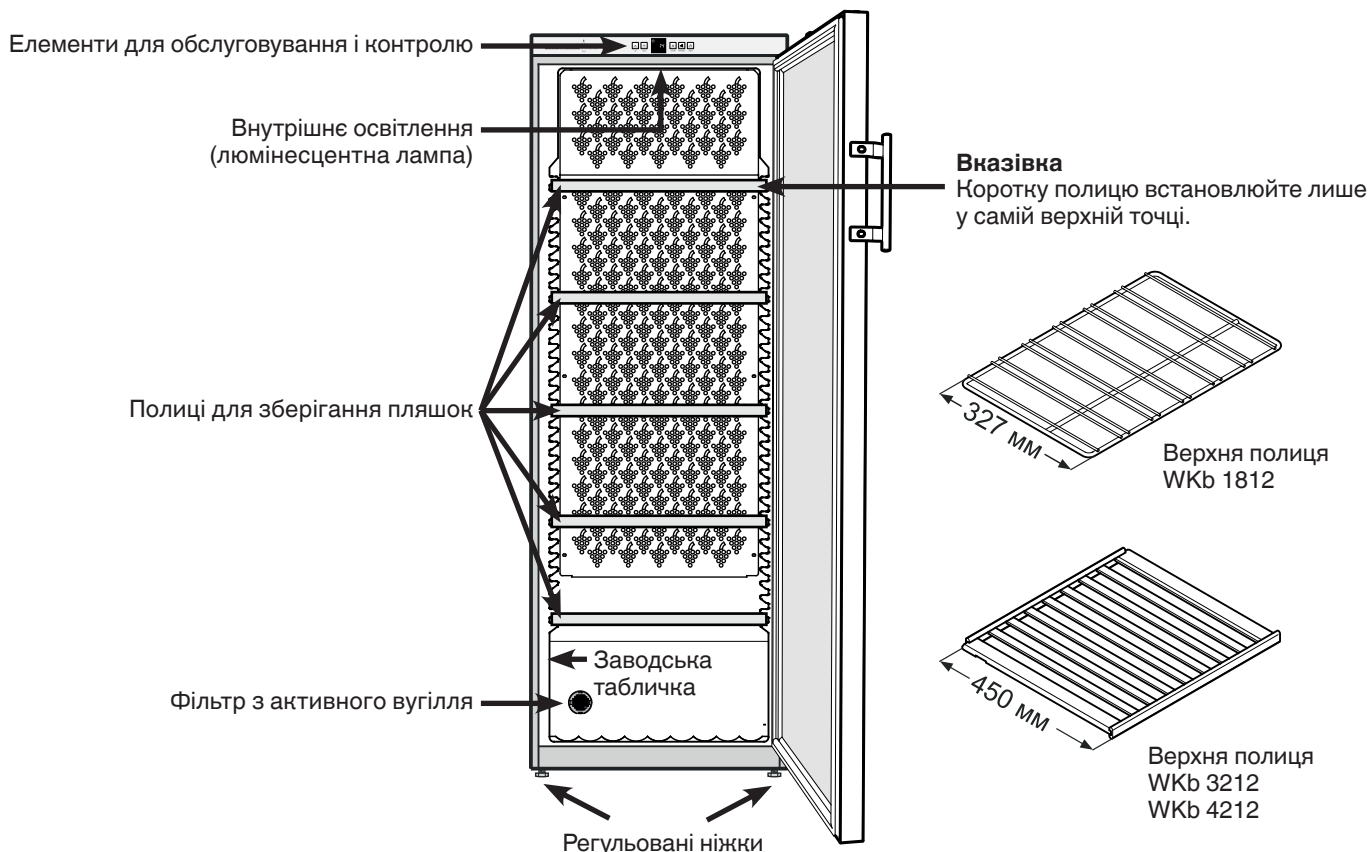
SN	від +10 °C до +32 °C
N	від +16 °C до +32 °C
ST	від +16 °C до +38 °C
T	від +16 °C до +43 °C
SN-ST	від +10 °C до +38 °C
SN-T	від +10 °C до +43 °C

## Не експлуатуйте прилад поза зазначеним діапазоном кімнатної температури!

## База даних EPREL

З 1 травня 2021 року інформація про маркування щодо енергоспоживання і вимог екологічної конструкції буде знаходитись у Європейській базі даних продуктів (EPREL). База даних продуктів доступна за наступним посиланням: <https://eprel.ec.europa.eu/>. У ній від Вас попросять ввести ідентифікатор моделі. Ідентифікатор моделі вказаний на заводській табличці.

## Опис приладу



## Вказівки з техніки безпеки

- Щоб запобігти небезпеці травмування і пошкодження матеріальних цінностей, прилад повинні розпаковувати дві людини.
- За наявності пошкоджень на приладі треба ще до його підключення звернутися до постачальника.
- Для забезпечення надійної роботи приладу треба монтувати і підключати його відповідно до рекомендацій, що містяться в інструкції з експлуатації.
- У випадку несправності вимкніть прилад з мережі. Витягніть штепсель з розетки або розчепіть або викрутить запобіжник.
- Щоб вимкнути прилад з мережі, ні в якому разі не можна тягнути за шнур живлення, тримайтеся виключно за штепсель.
- Ремонт і зміни в приладі дозволяється здійснювати лише силами служби сервісу, в протилежному випадку може виникати значна небезпека для користувача. Те саме стосується і заміни шнура живлення.
- У середині приладу не можна користуватися відкритим вогнем або джерелом запалення. Під час транспортування і очищення приладу слідкуйте за тим, щоб не пошкодити контур охолодження. У разі пошкодження не можна користуватися поблизу відкритим вогнем і треба добре провітрити в приміщенні.
- Не можна ставати або обпиратися об цоколь, висувні ящики, двері тощо.
- Цей прилад не призначений для людей (включаючи дітей) з фізичними, сенсорними або розумовими обмеженнями й людей, що не мають достатнього досвіду й знань, якщо тільки особи, які відповідають за їхню безпеку, не навчили їх правилам користування приладом, або спочатку прилад не використовувався під їхнім наглядом. Діти не повинні залишатися без догляду для гарантії того, що вони не гратимуть із приладом.
- Уникайте тривалого контакту холодних поверхонь або охолоджених/заморожених продуктів зі шкірою. Це може призвести до болів, почуття оніміння й обморожень. При тривалому контакті зі шкірою передбачте захисні заходи, наприклад, використовуйте рукавички.
- Не вживайте харчові продукти, що надто довго зберігалися, це може призвести до харчових отруєнь.
- Не зберігайте в приладі вибухонебезпечні матеріали або аерозольні упаковки з горючими пропелентами, такими як, напр., пропан, бутан, пентан тощо. Гази, що виходять, можуть запалитися від електричних деталей. Такі аерозольні упаковки можна легко впізнати по надрукованому на них змісту або по символу полум'я.
- Не користуйтеся ніякими електричними приладами усередині приладу.
- Якщо прилад закривається на замок, не зберігайте ключі поблизу від приладу і в досяжному для дітей місці.
- Прилад розроблений для використання в закритих приміщеннях. Не використовувати прилад на свіжому повітрі, а також у вологих місцях та в зоні досяжності бризок води.
- Люмінесцентна лампа в приладі призначена для освітлення його внутрішнього простору. Вона не придатна для освітлення приміщень.

## Область застосування приладу

Прилад призначений виключно для зберігання вин в домашніх умовах чи в умовах, аналогічних домашнім. Сюди відноситься, наприклад, використання

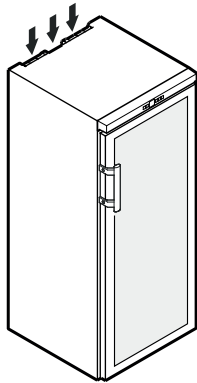
- на кухнях для персоналу, в пансіонах,
- в котеджах, готелях, мотелях і інших місцях для проживання,
- при забезпеченні готовим харчуванням та аналогічних послугах оптової торгівлі.

Використовуйте прилад виключно в побутових умовах. Усі інші способи використання є неприпустимими. Прилад непридатний для зберігання й охолодження медикаментів, плазми крові, лабораторних препаратів або подібних речовин і продуктів, на які розповсюджується Директива для медичної продукції 2007/47/ЄС. Неправильне використання приладу може призвести до пошкоджень виробів або їх зіпсування. Прилад непридатний для експлуатації у вибухонебезпечних зонах.

## Установка

- Не встановлюйте прилад в зонах прямого сонячного проміння, біля печі, елементів опалювання і т.п.
- Підлога на місці установки має бути рівною і плоскою. Нерівності слід компенсувати вирівнюванням ніжок.

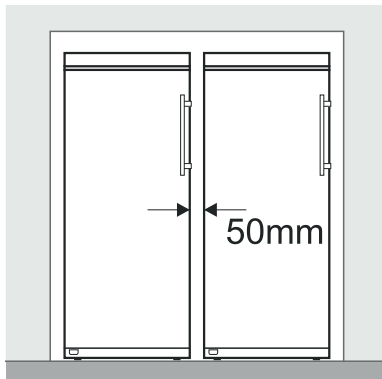
- Не можна закривати вентиляційні ґрати. →



- Приміщення для установки приладу повинне відповідно до норми EN 378 мати об'єм 1 м<sup>3</sup> на кожні 8 г холодоагенту типу R 600a, щоб у випадку витіку холодоагенту з контуру в цьому приміщенні не могла утворитися легкозаймиста газоповітряна суміш. Дані про кількість холодоагенту можна знайти на заводській табличці, що розташована усередині приладу.

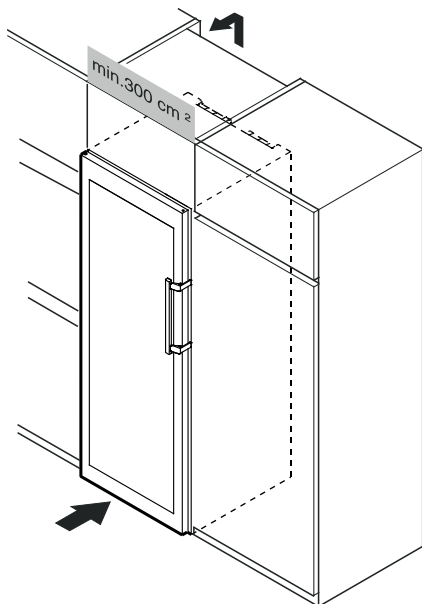
- Прилад слід завжди встановлювати прямо біля стіни.

- При встановленні декількох приладів один коло одного потрібно залишати між приладами відстань в 50 мм. При занадто малій відстані між боковими стінками приладів конденсується вода.



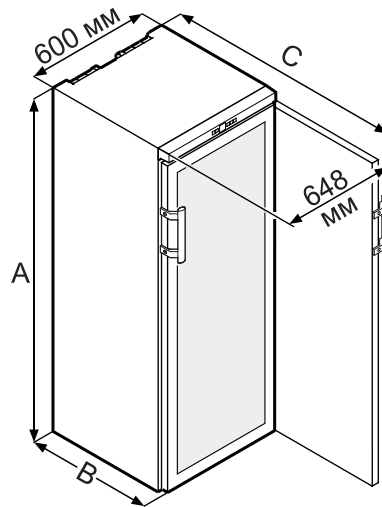
- Для вирівнювання приладу по висоті кухонних меблів, його можна помістити у відповідну спеціальну знімну шафу.

Для забезпечення припливної і витяжної вентиляції на задній стороні цієї шафи передбачена вентиляційна шахта завглибшки мінімум 50 мм по всій ширині шафи. Поперечний перетин каналу витяжної вентиляції під стелею приміщення повинен становити мінімум 300 см<sup>2</sup>.



## Розміри приладу

WKb 1812	A = 890 мм	B = 613 мм	C = 1172 мм
WKb 3212	A = 1350 мм	B = 739 мм	C = 1298 мм
WKb 4212	A = 1650 мм	B = 739 мм	C = 1298 мм



## Електричне під'єднання

Підключайте прилад лише до мережі **перемінного струму**.

Допустимі значення напруги та частоти зазначені на заводській табличці. Розташування заводської таблички зазначене в розділі **Опис приладу**.

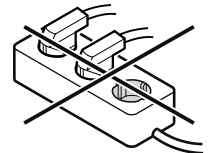
Розетка повинна бути заземлена належним чином та оснащена електричним запобіжником.

Значення струму спрацювання запобіжника повинно знаходитися в діапазоні від 10 А до 16 А.

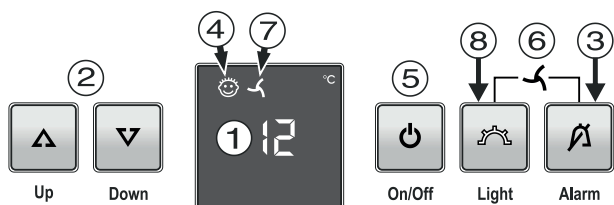
**Розетка не повинна знаходитися за приладом, вона повинна бути легкодоступною.**

Не підключайте прилад через подовжувач або трійник.

Не застосовувати трансформатор переходу постійного струму у змінний або енергозберігаючий штекер. Можливе пошкодження електричних компонентів!



## Елементи для обслуговування і контролю



- ① Індикатор температури
- ② Кнопки для настройки температури
- ③ Кнопка вимкнення аварійної сигналізації
- ④ Символ захист від дітей активований
- ⑤ Кнопка вкл/викл
- ⑥ Комбінація кнопок вентилятор вкл/викл
- ⑦ Символ вентилятор вкл
- ⑧ Кнопка вкл/викл внутрішнього освітлення

## Увімкнення і вимкнення приладу

### Увімкнення

Натисніть кнопку **On/Off**, щоб засвітився індикатор температури.



On/Off

### Вимкнення

Натисніть кнопку **On/Off** і утримуйте її натиснутою протягом прибл. 3 секунд, щоб згас індикатор температури.

## Регулювання температури

### Збільшити температуру/зробити тепліше

Натисніть кнопку настройки **Up**.



Up

Down

### Зменшити температуру/зробити холодніше

Натисніть кнопку настройки **Down**.

- Після першого натиснення на кнопку індикатор почне мигати.
- При повторному натисненні змінить настройку температури.
- Приблизно через 5 секунд після останнього натиснення однієї з кнопок електроніка автоматично перемикається і індикатор відображає фактичну температуру.

## Зберігання вин

Для тривалого зберігання вин рекомендується температура від 10 °C до 14 °C.

Ці температури, які відповідають температурам винного погребу, є оптимальними для дозрівання вина.

Для вживання різних сортів вин рекомендуються наступні температури.

Червоне вино **від +14 °C до +18 °C**

Рожеве вино **від +10 °C до +12 °C**

Біле вино **від +8 °C до +12 °C**

Ігристе вино, просекко **від +7 °C до +9 °C**

Шампанське **від +5 °C до +7 °C**

## Пристрій для ввімкнення вентилятора

Вентилятор всередині приладу забезпечує постійну та рівномірну внутрішню температуру, а також сприятливі для зберігання вин кліматичні умови.

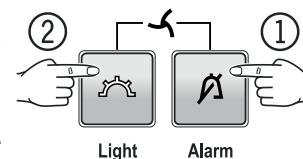
Активувавши **пристрій для ввімкнення вентилятора** вологість повітря всередині приладу підвищується ще більше, що, зокрема, позитивно впливає на вина у разі їх тривалого зберігання.

Підвищена вологість повітря на тривалий час запобігає висиханню пробки.

### Увімкнення

Спочатку натисніть кнопку **"Alarm"**, відтак натисніть додатково кнопку **"Light"**.

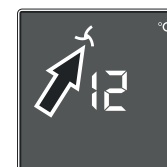
Світлодіодний індикатор світитиметься.



### Вимкнення

Спочатку натисніть кнопку **"Alarm"**, відтак натисніть додатково кнопку **"Light"**.

Світлодіодний індикатор згасне.



### Вказівка

При низьких температурах навколишнього середовища в місці установки приладу вентилятор може працювати також при дезактивованій функції вентилятора.

## Сигналізація відкритих дверей

Якщо двері відкриті більше 60 секунд, подається звуковий попереджувальний сигнал.

Якщо для завантаження вин необхідно, щоб двері були відкриті довше, то відключіть звуковий попереджувальний сигнал, натиснувши кнопку вимкнення аварійної сигналізації "Alarm".



Alarm

При закриванні дверей звукова сигналізація знову готова до роботи.

## Температурна сигналізація

У разі виникнення недопустимих температур всередині приладу подається звуковий попереджувальний сигнал, а індикатор температури мигає.



Після тривалого зникнення електроживлення може статися, що температура всередині приладу буде надто високою. Після поновлення електроживлення індикатор вказує на зниження температури.

- Натиснувши на кнопку вимкнення аварійної сигналізації "Alarm", відключіть звуковий попереджувальний сигнал.

Коли температура всередині приладу досягне встановленого значення, індикатор температури перестане мигати.

## Температурна сигналізація при несправності приладу

При несправності приладу температура всередині приладу може надто підвищитися або понизитися. Подається звуковий попереджувальний сигнал, а індикатор температури мигає.

Якщо індикатор відображає надто високу (теплу) температуру, перевірте спочатку, чи правильно закриті двері.

Якщо через годину індикатор температури все ще відображає надто високе або надто низьке значення, то зверніться у службу сервісу.

- Натиснувши на кнопку вимкнення аварійної сигналізації "Alarm" відключіть звуковий попереджувальний сигнал.

Поява напису **F1** на індикаторі свідчить про несправність приладу. У цьому випадку зверніться у службу сервісу.

## Додаткові функції

У режимі настройки можна активувати функцію захисту від дітей та змінити яскравість світіння індикатора. За допомогою функції захисту від дітей Ви можете захистити прилад від небажаного вимкнення.

### Активація функції захисту від дітей

Натискуйте  протягом 5 с. Індикатор = 

 Індикатор = 

 Індикатор = 

 Індикатор = 

 Індикатор = 

### Деактивація функції захисту від дітей

Натискуйте  протягом 5 с. Індикатор = 

 Індикатор = 

 Індикатор = 

 Індикатор = 



 Індикатор = 

## Налаштування яскравості дисплея

Натискуйте  протягом 5 с. Індикатор = 

 Індикатор = 

 Індикатор = 

Кнопками  чи  можна вибрати потрібне налаштування.

**h1** = мінімальна яскравість  
**h5** = максимальна яскравість

 Індикатор = 

 Індикатор = 

Налаштована яскравість дисплея активується через одну хвилину.

### Вказівка

При натисненні якої-небудь кнопки дисплей світиться протягом 1 хвилини з максимальною яскравістю.

При увімкненні приладу налаштована яскравість світіння активується лише після досягнення налаштованої температури всередині приладу.


## Презентаційний режим

Ви можете активувати презентаційний режим для демонстрації приладу на виставках або в магазині як начебто в реальному режимі роботи.

### Контур охолодження в цьому режимі роботи вимкнуйте!

Якщо цей режим був увімкнений випадково, його можна вимкнути наступним чином.

Натискуйте  +  протягом 5 с.

Індикатор = 

 Індикатор = 

Холодильний агрегат починає працювати.  
Мигає індикатор температури.

Тепер прилад працює у нормальному режимі роботи.

## Внутрішнє освітлення

Внутрішнє освітлення вмикається кожного разу, коли відкриваються двері приладу.

Якщо внутрішнє освітлення повинно бути ввімкнене при закритих дверях приладу, натисніть кнопку "Light".



## Заміна люмінесцентної лампи

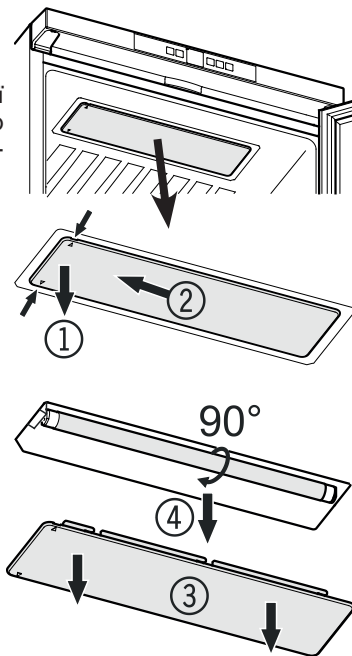
### Витягніть штепсель з розетки!

① Потягніть бленду з лівої сторони вниз. Для цього спереду та ззаду передбачені насічки.

② Посуньте бленду ліворуч.

③ Зніміть бленду вниз.

④ Поверніть люмінесцентну лампу на 90° та зніміть її вниз.



Вставте нову люмінесцентну лампу та поверніть її на 90°.

Вставте бленду та посуньте її праворуч, щоб вона зайшла в зачеплення.

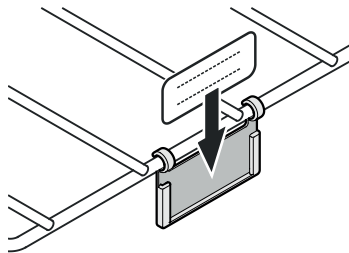
## Етикетки для написів

До приладу додається по одній етикетці для написів на кожну полицю. На ній можна відзначити сорти вин, що зберігаються у відповідному відділенні.

Додаткові етикетки для написів Ви можете придбати через свого дилера.

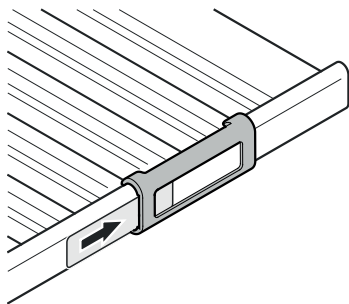
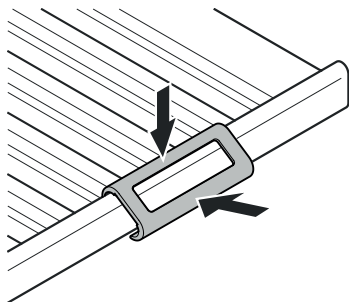
### Варіант 1

Надіньте утримувач і вставте зверху етикетку.



### Варіант 2

Надіньте утримувач і вставте збоку етикетку.



## Повітрообмін через фільтр з активного вугілля

Вина постійно міняються залежно від умов навколишнього середовища; таким чином, якість повітря має вирішальне значення для консервації.

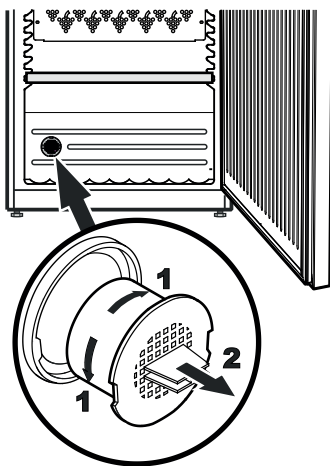
Ми рекомендуємо один раз на рік міняти зображений фільтр, який Ви можете замовити через свого дилера.

### Заміна фільтра

Візьміть фільтр за ручку. Поверніть його на 90° вправо або вліво. Після цього фільтр можна вийняти.

### Вставка фільтра

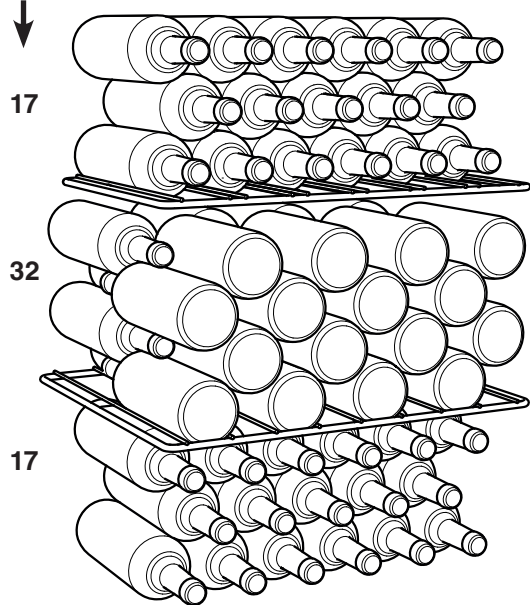
Вставте фільтр з ручкою у вертикальному положенні. Поверніть його на 90° вправо або вліво, щоб він зайшов в зачеплення.



## Схема укладання пляшок (для 0,75 л пляшок Бордо)

### WKb 1812

Кількість пляшок



Всього 66 пляшок

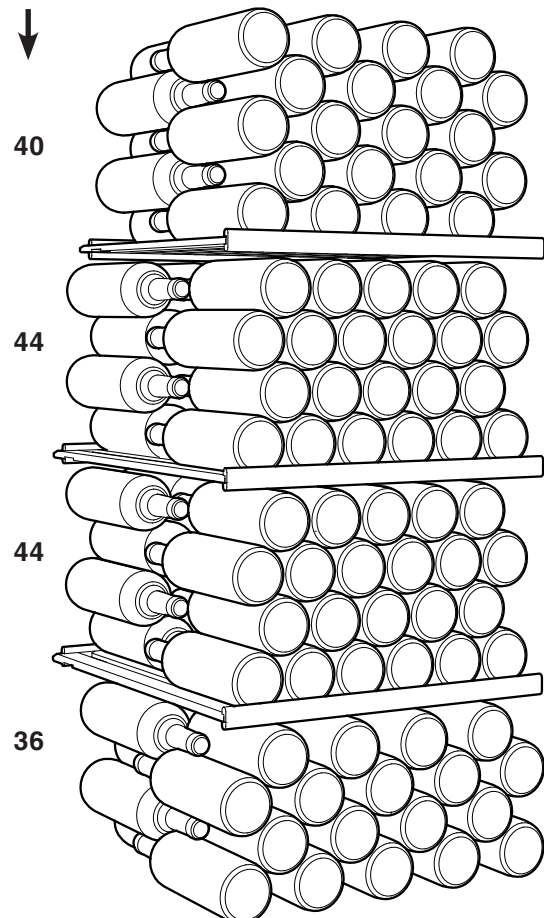


Увага

Максимальне завантаження кожної полиці складає 45 кг.

### WKb 3212

Кількість пляшок



Всього 164 пляшок



Увага

Максимальне завантаження кожної полиці складає 60 кг.



## Розморожування

Прилад розморожується автоматично.

## Очищення

**Перед очищенням прилад необхідно завжди вимкати. Витягніть штепсель з розетки або розчепіть або викрутіть запобіжник.**

- Внутрішні поверхні і зовнішні стінки слід мити теплою водою з додаванням невеликої кількості миючого засобу. У жодному випадку не можна застосовувати чистильні засоби, що містять пісок або кислоти, або хімічні розчинники.
- Для очищення скляних поверхонь використовуйте засіб для миття скла; для поверхонь з нержавіючої сталі – звичайний засіб для очищення нержавіючої сталі.

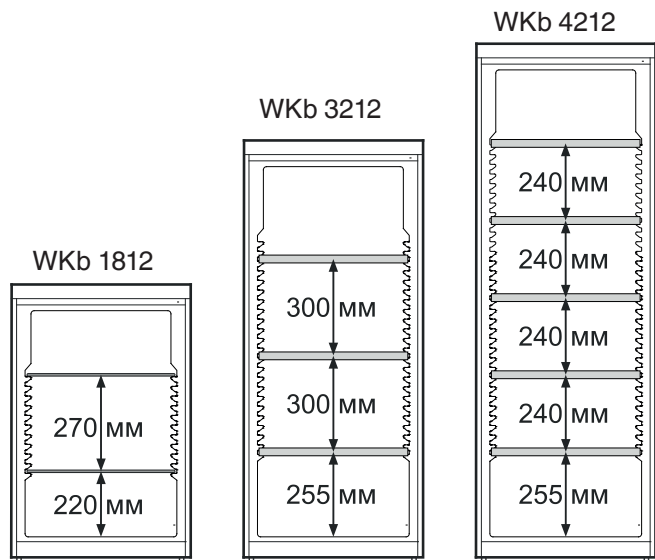
## Не застосовуйте парові очищувачі! Небезпека пошкодження і травми.

- Стежте за тим, щоб вода для миття не потрапляла на електричні деталі і на вентиляційні ґрати.
- Не можна пошкоджувати або знімати заводську табличку на внутрішній стороні приладу - вона важлива для виконання сервісних робіт.

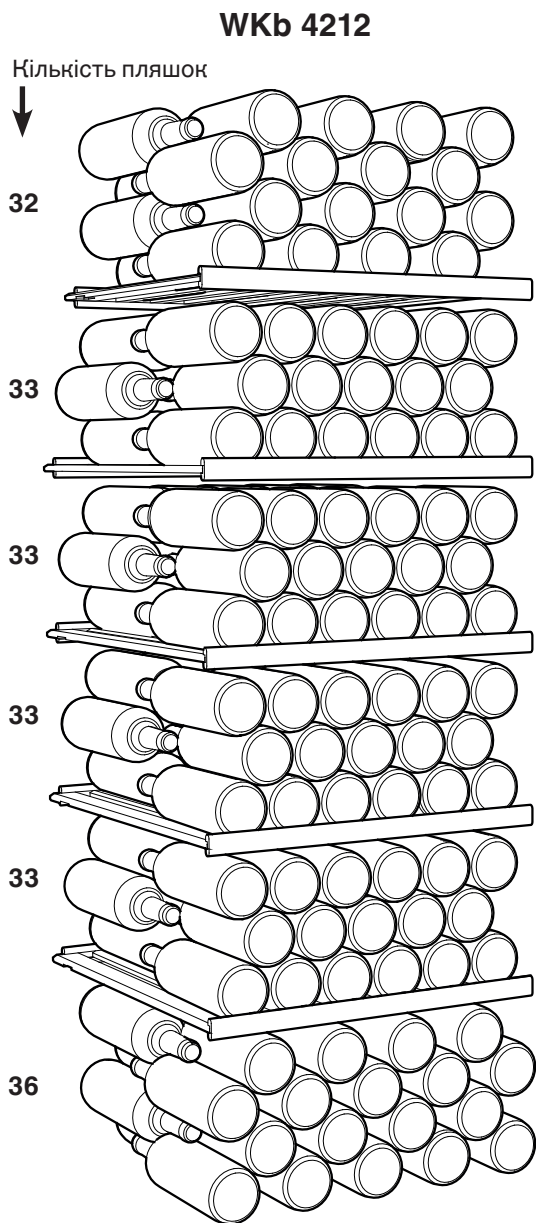
## Виведення приладу з експлуатації

Якщо прилад на тривалий час виводиться з експлуатації, слід вимкнути прилад, витягнути штепсель з розетки або розчепити або викрутити запобіжник. Потім треба очистити прилад і залишити двері відкритими, щоб виключити можливість утворення неприємного запаху.

Прилад відповідає нормам техніки безпеки та директивам ЄС 2004/108/ЄС і 2006/95/ЄС.



Зазначене завантаження можливе лише при даному розташуванні полиць.



**Всього 200 пляшок**



**Увага**

Максимальне завантаження кожної полиці складає 60 кг.

## Несправності

- **На індикаторі з'являється напис F1.**
  - Це свідчить про несправність приладу. Зверніться у службу сервісу.

Ви можете самі усунути наступні несправності, перевіривши їх можливі причини.

- **Прилад не працює, перевірте**

- чи увімкнений прилад,
- чи правильно вставлена мережна вилка в розетку,
- чи в порядку запобіжник розетки.

- **При ввімкненні штепселя у розетку холодильний агрегат не працює, але на індикаторі температури відображається значення.**

- Активований презентаційний режим. Дезактивуйте презентаційний режим згідно розділу **Додаткові функції - Презентаційний режим.**

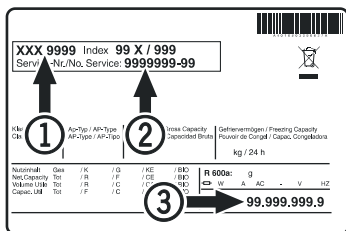
- **Дуже сильний звук, перевірте**

- чи міцно і чи добре прилад стоїть на підлозі,
- чи не вібрують предмети або меблі, що знаходяться поряд, під дією працюючого холодильного агрегату. Враховуйте при цьому, що звук рідини в контурі охолодження вимкнути неможливо.

- **Температура недостатньо низька, перевірте**

- настройку відповідно до розділу "Регулювання температури", чи правильно встановлена температура?
- чи показує окремо поміщений в прилад термометр потрібну температуру.
- Чи в порядку витяжна вентиляція?
- Чи не знаходиться поблизу від місця установки приладу джерело тепла?

Якщо жодна з перерахованих причин не має місця і Ви самі не в змозі усунути несправність, зверніться в найближчу службу сервісу. Повідомте тип ①, номер сервісу ② і номер приладу ③, вказані на заводській табличці.

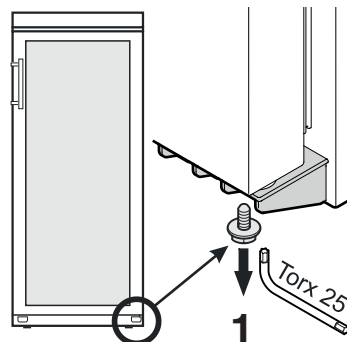


Розташування заводської таблички зазначене в розділі **Опис приладу.**

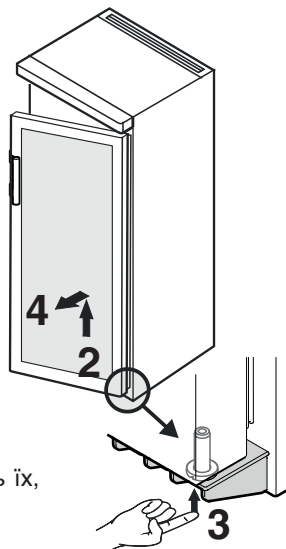
## Перенавішування дверей

Перенавішування дверей повинно виконуватися лише силами спеціально навчених фахівців.

Для перенавішування потрібні дві особи.



1. Вкрутіть гвинт вниз шарнірного куточка.



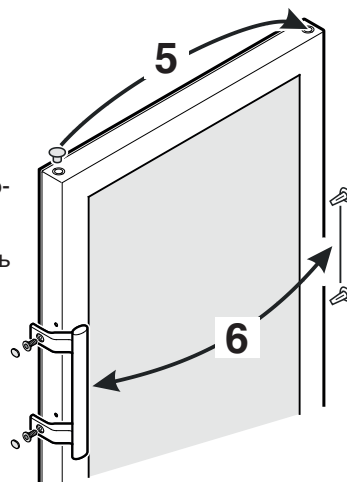
2. Відкрийте двері прибіл. на 45° і злегка підніміть їх.

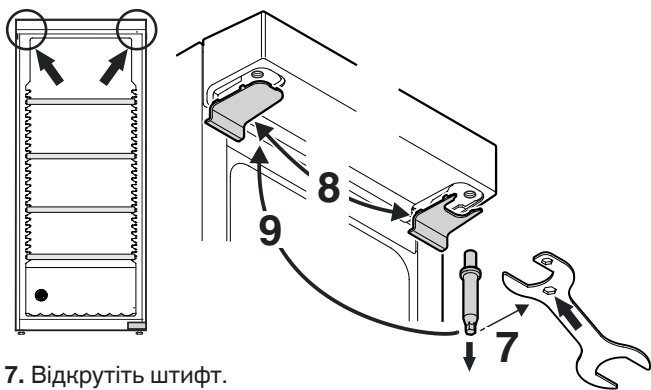
### Важлива вказівка!

Через велику вагу дверей в моделях WKb 3212 та WKb 4212 повинна піднімати та знімати одна людина.

3. Притисніть штифт кінчиком пальця угору.
4. Потягніть двері уперед і зніміть їх, потягнувши вниз.

5. Встановіть пробку на протилежному боці.
6. Ручку і пробки встановіть на протилежному боці.

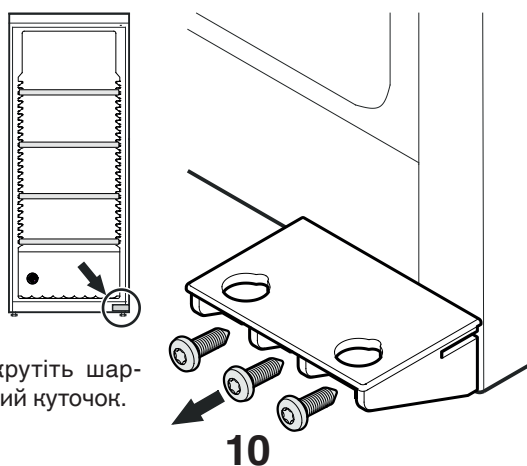




7. Відкрутіть штифт.  
Користуйтеся доданим ключем.
8. Переставте кришки на протилежні сторони.
9. Знову прикрутіть штифт на протилежну сторону.



12. Прикрутіть шарнірний куточок.



10. Відкрутіть шарнірний куточок.

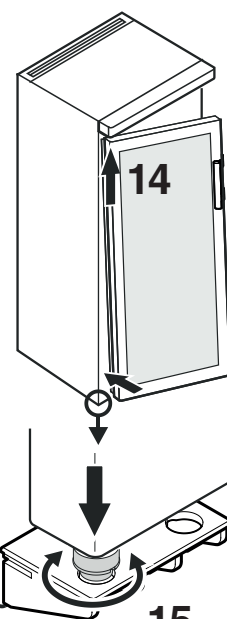


13. Вставте штифт в лівий підшипник дверей.  
Притримуйте штифт кінчиком пальця під час монтажу дверей.

14. Надіньте двері, як показано на малюнку, на верхній штифт і приставте їх внизу до шарнірного куточка.

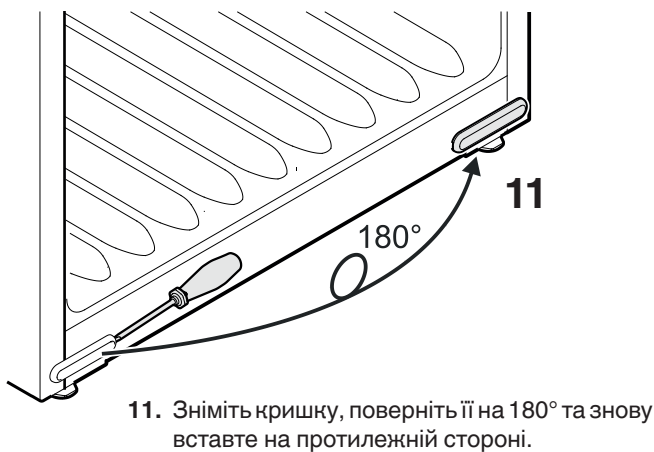
**Важлива вказівка!**

Через велику вагу дверей в моделях WKb 3212 та WKb 4212 повинна тримати одна людина.



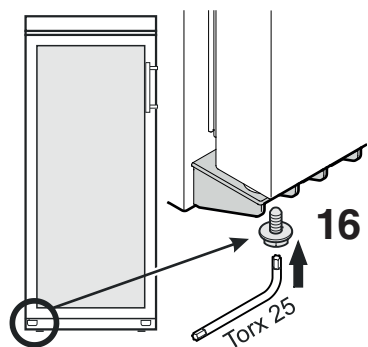
15. Підніміть двері і поверніть штифт, щоб він увійшов у отвір шарнірного куточка.

Повільно опустіть двері вниз. Нижня частина штифта повинна повністю заходити в отвір шарнірного куточка.



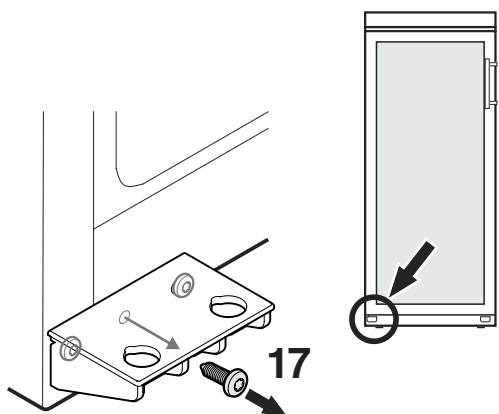
11. Зніміть кришку, поверніть її на 180° та знову вставте на протилежній стороні.

16. Гвинт потрібно знову вкрутити в штифт.



### Налаштування бокового нахилу дверей

Якщо двері стоять під нахилом, необхідно підрегулювати кут нахилу.



17. Викрутіть середній гвинт на шарнірному куточку.

Цей гвинт більше не потрібний.

18. Ослабте гвинти і пересуньте шарнірний куточок праворуч або ліворуч. Затягніть гвинти.







**Liebherr Hausgeräte Lienz GmbH**

Dr.-Hans-Liebherr-Strasse 1

A-9900 Lienz

Österreich

[www.liebherr.com](http://www.liebherr.com)

