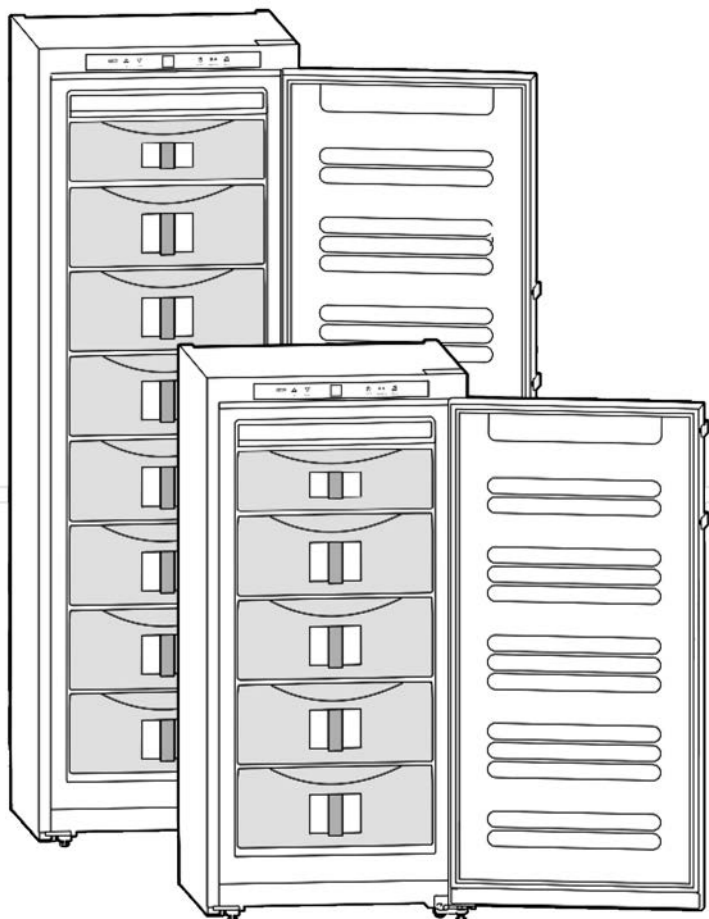


# Инструкция по эксплуатации морозильника



7082666-00

GN(es)...6  
SGN(es)....

# LIEBHERR

Искусство сохранять свежесть



# Общие сведения

## Содержание

<b>1 Общие сведения</b>	<b>1</b>
1.1 Назначение и условия эксплуатации устройства	1
1.2 Соответствие требованиям по безопасности	1
1.3 Описание устройства и его компонентов	1
1.4 Габаритные размеры	2
1.5 Изоляционная пластина	2
1.6 Модуль Net@Home	2
<b>2 Меры предосторожности</b>	<b>2</b>
3 Средства управления и индикации	3
3.1 Органы управления и контроля	3
3.2 Индикатор температуры	3
<b>4 Подготовка устройства к эксплуатации</b>	<b>3</b>
4.1 Изменение стороны расположения петель двери	3
4.2 Встраивание морозильника в кухонную мебель	4
4.3 Транспортировка устройства	4
4.4 Установка устройства	4
4.5 Утилизация упаковочных материалов	4
4.6 Подключение к электросети	5
4.7 Включение устройства	5
<b>5 Эксплуатация</b>	<b>5</b>
5.1 Экономия энергии	5
5.2 Яркость дисплея индикатора температуры	5
5.3 Блокировка от детей	5
5.4 Звуковая сигнализация об открытии двери	5
5.5 Сигнализация о повышении температуры	5
5.6 Замораживание продуктов	6
5.7 Оттаивание продуктов	6
5.8 Настройка температуры в морозильной камере	6
5.9 Функция SuperFrost	6
5.10 Контейнеры	6
5.11 Полки	6
5.12 Система VarioSpace	7
5.13 Информационная табличка	7
5.14 Лоток для зелени и ягод	7
5.15 Аккумуляторы холода	7
<b>6 Обслуживание</b>	<b>7</b>
6.1 Размораживание с помощью системы NoFrost	7
6.2 Чистка устройства	7
6.3 Замена лампы внутреннего освещения	7
6.4 Сервисное обслуживание	8
<b>7 Устранение неисправностей</b>	<b>8</b>
<b>8 Прекращение эксплуатации устройства</b>	<b>9</b>
8.1 Выключение устройства	9
8.2 Подготовка устройства к утилизации	9
<b>9 Утилизация устройства</b>	<b>9</b>

Все типы и модели морозильников подвергаются непрерывной модернизации, поэтому, пожалуйста, обратите внимание, что производитель сохраняет за собой право вносить изменения в их конструкцию, комплектацию и технологические решения без уведомления.

Для ознакомления со всеми возможностями приобретенного вами устройства внимательно прочтите данную инструкцию по эксплуатации.

Инструкция рассчитана на несколько моделей, вследствие чего может содержать информацию, не относящуюся к приобретенной вами модели. Сведения, относящиеся только к определенной модели, в руководстве отмечены знаком (\*).

Необходимые действия отмечены значком ►, а результаты действий — значком ▷.

## 1 Общие сведения

### 1.1 Назначение и условия эксплуатации устройства

Данное устройство предназначено для замораживания и хранения продуктов питания, а также для приготовления кубиков льда. Оно рассчитано на эксплуатацию в бытовых условиях и не подлежит коммерческому использованию, в частности, — использованию в исследовательских лабораториях и т.п. Мы не гарантируем, что устройство будет работать должным образом при его использовании не по прямому назначению.

Устройство предназначено для работы в том диапазоне температур окружающего воздуха, который определяется климатическим классом. Климатический класс морозильника указан на табличке с техническими характеристиками.

#### Примечание

► Температура окружающей среды не должна выходить за пределы допустимого диапазона — в противном случае эффективность охлаждения ухудшается.

Климатический класс	для температур окружающей среды
SN, N	до +32 °C
ST	до +38 °C
T	до +43 °C

Нормальная работа устройства гарантируется при температурах окружающего воздуха не ниже +5°C.

### 1.2 Соответствие требованиям по безопасности

Холодильный контур проверен на отсутствие утечек хладагента.

Изделие соответствует действующим правилам обеспечения безопасности и директивам ЕС 2006/95/ЕС и 2004/108/ЕС.

### 1.3 Описание устройства и его компонентов

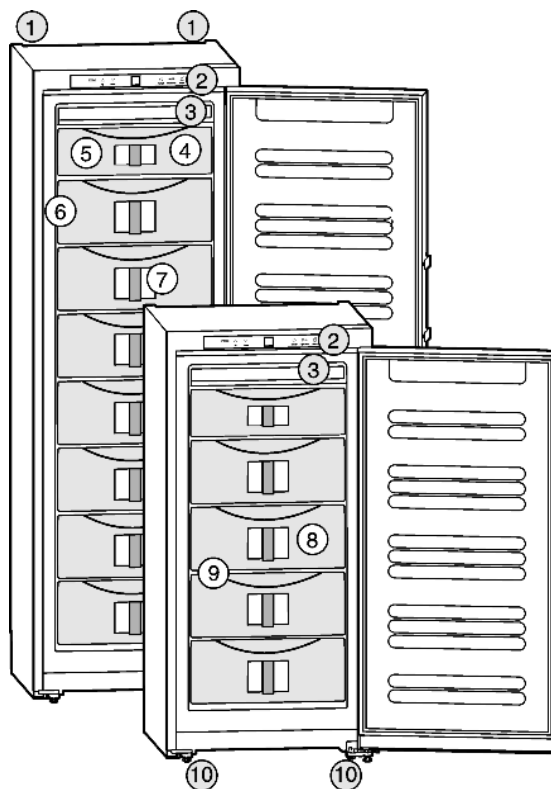


Рис. 1

- |   |  |
|---|--|
| (1) Задние ручки для транспортировки                            | (4) Лоток для зелени и ягод  |
| (2) Средства индикации и управления                             | (5) Аккумулятор холода   |
| (3) Система NoFrost для автоматического размораживания          | (9) Система удаления ненужных полок VarioSpace   |
| (6) Табличка с названием модели и техническими характеристиками | (10) Регулируемые по высоте ножки, передние ручки для транспортировки, поворотные колесики сзади |
| (7) Выдвижные контейнеры  |  |
| (8) Информационная табличка                                     |  |

# Меры предосторожности

## 1.4 Габаритные размеры

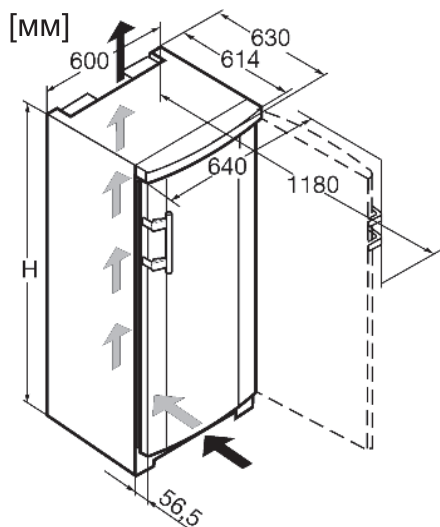


Рис. 2

Модель	Высота Н (мм)
GN 19..	1250
GN 23..	1447
GN 27..	1644
GN 30..	1841

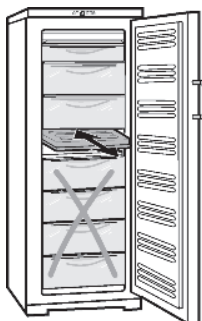
## 1.5 Изоляционная пластина

Изоляционная пластина, предназначенная для работы морозильника с частичной нагрузкой, продается отдельно по месту приобретения морозильника

Если вы не храните в морозильнике много замороженных продуктов, вы можете использовать изоляционную пластину для снижения энергопотребления морозильника в два раза.

-Вы можете «отключить» до 5 выдвижных контейнеров (в зависимости от модели). Для работы холодильного агрегата требуются, как минимум, 2 выдвижных контейнера.

Для получения дополнительной информации см. инструкцию по использованию изоляционной пластины.



## 1.6 Модуль Net@Home

В зависимости от модели и комплектации ваш морозильник может иметь дополнительный интерфейс, к которому вы можете подключить отдельно приобретенный модуль Net@Home.

Гарантия действует только при установке модуля уполномоченным для этого квалифицированным специалистом сервисной службы.



Для получения дополнительной информации посетите наш сайт [www.liebherr.com](http://www.liebherr.com)

## 2 Меры предосторожности

Меры по обеспечению безопасности пользователей:

- Данным устройством не следует пользоваться лицам с ограниченными физическими возможностями, а также маленьким детям и лицам, не имеющим опыта эксплуатации. Они должны быть предварительно проинструктированы и их действия первое время должны контролироваться лицом, несущим ответственность за их безопасность. Следите за тем, чтобы дети не баловались с данным устройством.
- В случае возникновения неисправности выньте штепсельную вилку из сетевой розетки (не тяните за шнур питания) или разомкните предохранитель.
- Любые работы по ремонту или техническому обслуживанию устройства должны выполняться специалистами сервисного центра или иным квалифицированным

персоналом. Это также относится к замене шнура питания.

- Отключая устройство от электросети, не тяните за шнур, а беритесь за вилку.
- Установка и подключение устройства должны производиться в соответствии с инструкциями.
- Храните эту инструкцию по эксплуатации в надежном месте и, в случае перепродажи морозильника, передайте ее новому владельцу.

### Противопожарные меры безопасности:

- Используемый хладагент R 600a не загрязняет окружающую среду, но является легковоспламеняющимся веществом. Вытекший хладагент может воспламениться.
  - Не допускайте повреждения трубок холодильного контура.
  - Не допускайте попадания внутрь морозильника источников открытого пламени или легковоспламеняющихся веществ.
  - Не помещайте внутрь морозильника бытовые электроприборы (например, парочистители, обогреватели, ледогенераторы и т.п.).
  - В случае утечки хладагента удалите на безопасное расстояние все источники открытого пламени или легковоспламеняющиеся предметы, отключите устройство от сети и хорошо проветрите помещение. Сообщите о случившемся в сервисный центр.
- Не храните в морозильнике взрывоопасные вещества или аэрозольные баллончики, содержащие легковоспламеняющиеся сжатые жидкости, такие, как бутан, пропан, пентан и т.п. Контакт с элементами электрической системы морозильника может стать причиной воспламенения газа в случае его утечки. Опознать такие аэрозольные контейнеры можно по указанному на их корпусах составу или символу пламени.
- Не допускайте попадания внутрь морозильника и не ставьте на него горящие свечи, лампы или иные источники открытого пламени.
- Храните алкогольные напитки с высоким содержанием спирта в плотно закрытых бутылках в вертикальном положении. Случайно вытекшее содержимое может воспламениться при контакте с элементами электрической системы.

### Меры по предотвращению опрокидывания или падения

- Не становитесь на основание, выдвижные контейнеры или двери и не используйте их как подставки для каких-либо предметов. Это, в первую очередь, касается маленьких детей.

### Предупреждение отравления продуктами

- Не употребляйте в пищу продукты с истекшим сроком хранения.

### Предупреждение обморожения, онемения и получения болевых ощущений

- Избегайте длительного контакта с холодными поверхностями или замороженными/охлажденными продуктами. В случае необходимости пользуйтесь, например, перчатками. Не употребляйте в пищу замороженные продукты, особенно мороженое, ледяную воду или кубики льда, сразу после их извлечения из морозильной камеры.

### Пожалуйста, обратите внимание на информацию в данной инструкции, отмеченную специальными знаками.

	ОПАСНО!	Этим знаком отмечается ситуация прямой опасности, которая, при невыполнении требований инструкции, может привести к смерти и серьезному повреждению здоровья
	ВНИМАНИЕ!	Этим знаком отмечается ситуация, которая, при невыполнении требований инструкции, может привести к смерти и серьезному повреждению здоровья
	ПРЕДУПРЕЖДЕНИЕ!	Этим знаком отмечается ситуация, которая, при невыполнении требований инструкции, может привести к повреждению здоровья малой и средней тяжести
	ОБРАТИТЕ ВНИМАНИЕ!	Этим знаком отмечается ситуация, которая, при невыполнении требований инструкции, может привести к повреждению имущества
	Примечание	Обозначает полезную информацию и рекомендации

# Средства управления и индикации

## 3 Средства управления и индикации

### 3.1 Органы управления и контроля

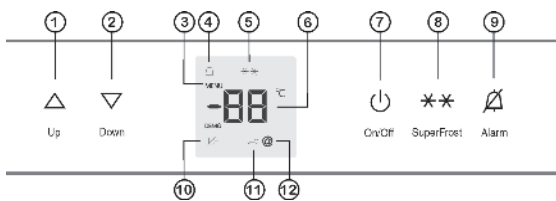


Рис. 3

- |  |   |
|--|---|
| (1) Кнопка повышения температуры             | (8) Кнопка включения функции Superfrost     |
| (2) Кнопка понижения температуры             | (9) Кнопка включения аварийной сигнализации |
| (3) Символ меню                              | (10) Символ нарушения питания               |
| (4) Символ аварийной сигнализации            | (11) Символ функции блокировки от детей     |
| (5) Символ функции Superfrost                | (12) Символ функции Net@Home                |
| (6) Индикатор температуры                    |   |
| (7) Кнопка включения/выключения морозильника |   |

### 3.2 Индикатор температуры

В обычном режиме работы индикатор отображает температуру самого теплого замороженного в морозильнике продукта.

Индикатор температуры будет мигать:

- если вы изменяете установку температуры;
- после включения, пока температура еще не понизилась до заданного уровня;
- при повышении температуры на несколько градусов.

При значении температуры в морозильнике выше нуля на индикаторе будут мигать прочерки.

Отображение на дисплее приведенных ниже символов свидетельствует о возникновении неисправности устройства. Возможные причины неисправностей и способы их устранения приведены в разделе «Устранение неисправностей» данной инструкции.

– от F0 до F9

– символ нарушения питания

## 4 Подготовка устройства к эксплуатации

### 4.1 Изменение стороны расположения петель двери

При необходимости вы можете перенести петли двери на другую сторону.

Для выполнения этой операции необходимо иметь:

- Ключ типа Торкс на 25
- Ключ типа Торкс на 15
- Отвертку
- Дополнительный гаечный ключ с открытым зевом
- Помощника (по необходимости)

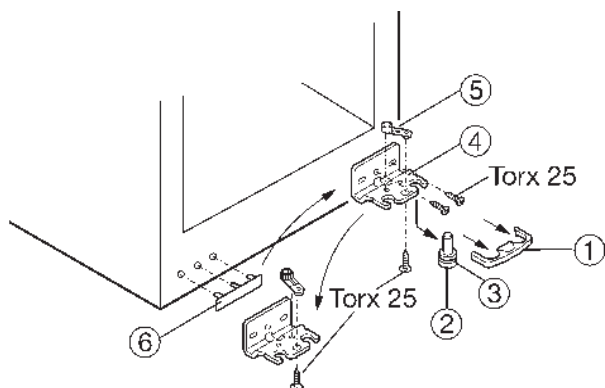


Рис. 4

- ▶ Снимите нижнюю крышку, сдвигая ее вперед (рис. 4, (1))
- ▶ Чтобы вынуть шарнирный болт, вдвоем с помощником отклоните устройство слегка назад.
- ▶ Выньте шарнирный болт (рис. 4, (2)), переместив его вниз и вперед. При этом обратите внимание на втулку шарнира (рис. 4, (3)).

### ПРЕДУПРЕЖДЕНИЕ!

При выпадении двери можно получить травму

- ▶ Крепко держите дверь
- ▶ Будьте аккуратны при установке двери

- ▶ Откройте дверь, отклоните ее нижнюю часть и снимите.
- ▶ Отверните винты крепления элемента петли (рис. 4, (4)).
- ▶ Отверните опорный элемент (рис. 4, (5)), переставьте его в противоположное место крепления и надежно закрепите снова.
- ▶ Аккуратно снимите крышку, находящуюся со стороны ручки двери (рис. 4, (6)), и переставьте ее на противоположную сторону.
- ▶ Прикрепите элемент петли (рис. 4, (4)) на новом месте через внешнее овальное отверстие и круглое отверстие с помощью обычной отвертки.

### Примечание

При необходимости (например, компенсации неровности пола) крепление можно проводить не через круглое, а через второе овальное отверстие.

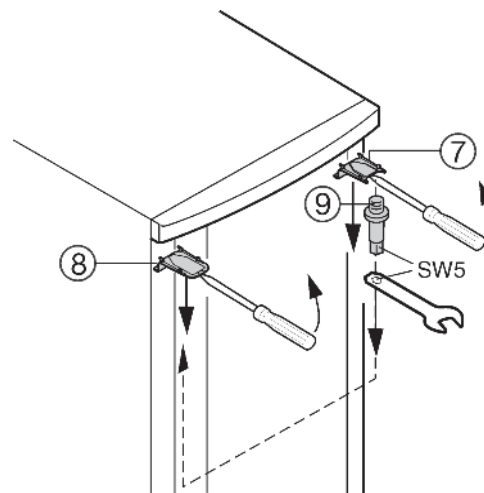


Рис. 5

- ▶ Выведите из зацепления верхнюю крышку (рис. 5 (7)) и крышку (рис. 5 (8)) в направлении вперед с помощью отвертки и снимите их, сдвигая их в направлении вниз под углом.
- ▶ Поверните шарнирный болт (рис. 5 (9)) и снимите его, перенесите его на противоположную сторону и установите на новом месте. Используйте для этого прилагаемый ключ с шестиугольным гнездом.
- ▶ Чтобы установить крышку (рис. 5 (7)) на той стороне, где находится шарнирный болт, вставьте ее заднюю часть и зафиксируйте спереди.
- ▶ Чтобы установить крышку (рис. 5 (8)) на противоположной стороне, вставьте ее заднюю часть и зафиксируйте спереди.

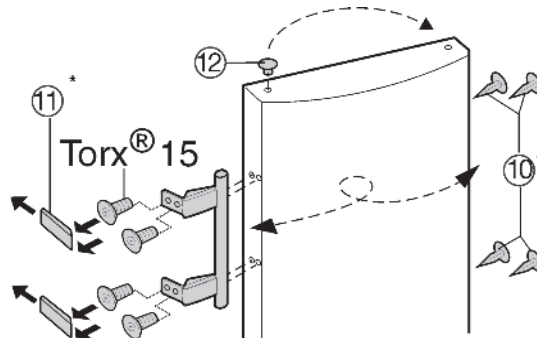


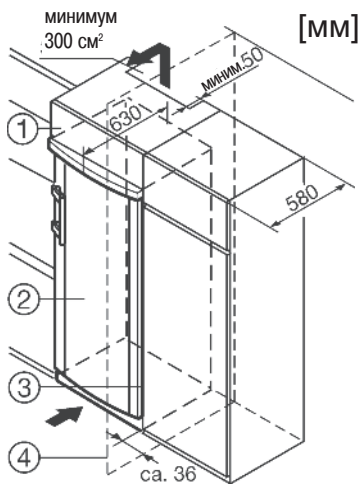
Рис. 6

- ▶ Выньте заглушку (рис. 6 (12)) из втулки подшипника двери и переставьте ее.
- ▶ Отсоедините ручку двери, заглушки (рис. 6 (10)) и прижимные пластины (рис. 6 (11)) и переставьте их на противоположную сторону.
- ▶ При монтаже прижимных пластин обратите особое внимание на их правильное расположение.
- ▶ Наденьте дверь на шарнирный болт (рис. 5 (9)) и закройте ее.
- ▶ Вдвоем с помощником наклоните устройство слегка назад, чтобы можно было вставить нижний шарнирный болт.

## Ввод в эксплуатацию

- ▶ Вставьте снизу шарнирный болт (рис. 4 (2)) с втулкой шарнира (рис. 4 (3)) в элемент петли и опору двери.
- ▶ При необходимости выровняйте положение двери с помощью двух овальных отверстий в элементе петли (рис. 4 (4)), затем затяните винты.
- ▶ Установите крышку (рис. 4 (1)) на место.

### 4.2 Встраивание морозильника в кухонную мебель



- (1) верхний предмет кухонной мебели (2) морозильник (3) боковая панель предмета кухонной мебели (4) стена

Рис. 7

Устройство можно встраивать в предметы кухонной мебели. Для адаптации устройства (рис. 7 (2)) к окружающей кухонной мебели по высоте над устройством можно установить подходящий по размерам верхний предмет мебели (рис. 7 (1)). При установке устройства в стандартный кухонный гарнитур (макс. глубина 580 мм) устройство можно установить вплотную к предмету кухонной мебели (рис. 7 (3)). Дверь устройства выступает за переднюю поверхность предмета мебели на 34 мм по бокам и на 50 мм в центре устройства. Это упрощает открывание и закрывание двери.

Условия обеспечения надлежащей вентиляции:

- По всей ширине устройства между ним и задней стенкой предмета мебели, в который оно встраивается, должен оставаться зазор глубиной не менее 50 мм.
- Площадь зоны под верхней панелью предмета мебели, необходимая для вентиляции устройства, должна составлять не менее 300 см<sup>2</sup>.
- Чем больше эта площадь, тем экономичнее будет работать устройство.

При установке устройства около стены (рис. 7 (4)) между устройством и стеной со стороны расположения петель двери должно оставаться расстояние не менее 36 мм (для защиты ручки от повреждения при открывании двери).

### 4.3 Транспортировка устройства



**ВНИМАНИЕ!**

При неправильной транспортировке возможно повреждение устройства и получение травмы!

- ▶ Устройство должно транспортироваться в упакованном виде.
- ▶ Устройство должно транспортироваться в вертикальном положении.
- ▶ Не перевозите устройство без сопровождения.

### 4.4 Установка устройства

При обнаружении повреждений устройства после транспортировки, немедленно сообщите об этом по месту покупки и не подключайте его к сети.

Устройство следует устанавливать на ровном и горизонтальном полу.

Не устанавливайте морозильник в зоне действия прямых солнечных лучей, рядом с кухонной плитой, батареей отопления и т.п.

Лучше всего устанавливать устройство у стены.

Не проводите установку без посторонней помощи.

Стандарт EN 378 требует, чтобы помещение, в котором устанавливается морозильник, имело 1 м<sup>3</sup> объема на 8 г используемого в морозильнике хладагента R 600a. Это необходимо для предотвращения, в случае утечки хладагента, образования в помещении, где установлен морозильник, способной к воспламенению смеси га-

за с воздухом. Количество хладагента в морозильнике указано на табличке с техническими характеристиками, расположенной внутри устройства.



**ВНИМАНИЕ!**

При повышенной влажности возможно воспламенение

При попадании влаги на находящиеся под напряжением элементы электрической системы или шнур питания возможно короткое замыкание.

- ▶ Устройство предназначено для эксплуатации в закрытом помещении. Запрещается использовать устройство вне помещения, в сырых местах или там, где на него могут попасть брызги воды.



**ВНИМАНИЕ!**

При утечке хладагента возможно воспламенение!

Хладагент R600a экологически безвреден, но является легковоспламеняющимся веществом. Утечка хладагента может привести к его воспламенению.

- ▶ Не допускайте повреждения трубок холодильного контура.



**ВНИМАНИЕ!**

Возможно загорание и повреждение!

- ▶ Не ставьте на морозильник бытовые электроприборы, излучающие тепло (микроволновую печь, тостер и т.п.)!



**ВНИМАНИЕ!**

При блокировании вентиляционных отверстий возможно загорание и повреждение!

- ▶ Не закрывайте вентиляционную решетку! Следите за тем, чтобы ничто не препятствовало вентиляции морозильника.

- ▶ При отсоединении шнура питания от задней стенки устройства снимите и держатель шнура, чтобы предотвратить возникновение вибрационного шума.

- ▶ Удалите все элементы, защищавшие устройство от повреждений при транспортировке.

- ▶ Удалите элементы упаковки (см. раздел «Утилизация упаковочных материалов»).

### ВНИМАНИЕ

Возможно повреждение при выпадении конденсата!

- ▶ Не устанавливайте устройство вплотную к другому холодильнику/морозильнику.

- ▶ Установив морозильник в нужном месте, отрегулируйте прилагаемый гаечным ключом ножки таким образом, чтобы устройство стояло ровно и не шаталось.



При установке устройства в месте с повышенной влажностью на его внешней поверхности может образовываться конденсат.

- ▶ Следите, чтобы ничто не препятствовало нормальной вентиляции устройства.

### 4.5 Утилизация упаковочных материалов



**ВНИМАНИЕ!**

Имеется опасность задохнуться при неправильном обращении с упаковочными материалами и полиэтиленовой пленкой!

- ▶ Не позволяйте детям играть с упаковочными материалами

Упаковка морозильника изготовлена из материалов, пригодных для вторичной переработки:

- Гофрированный картон/картон
- Прессованные детали из вспененного полистирола
- Полиэтиленовые пакеты и листы
- Полипропиленовые ленты
- ▶ Сдайте упаковочные материалы в ближайший пункт приема вторичного сырья.



# Эксплуатация

## 4.6 Подключение к электросети

### ВНИМАНИЕ

Возможно повреждение электронной системы управления!

- ▶ Не подключайте устройство к автономным инверторам (осуществляющим преобразование постоянного тока в переменный) и не пользуйтесь энергосберегающими штепселями.



### ВНИМАНИЕ!

Возможен перегрев и загорание!

- ▶ Не пользуйтесь удлинителем или штепсельной колодкой.

Параметры сети переменного тока, к которой подключается морозильник, должны соответствовать номинальным значениям, указанным на табличке с техническими характеристиками (см. раздел описания устройства и его элементов).

Включать морозильник в сеть можно только при наличии должным образом заземленных штепсельной вилки с плавким предохранителем и розетки.

Розетка, в которую включается морозильник, должна быть защищена плавким предохранителем номиналом 10 А или выше. Она должна располагаться на удалении от задней стенки морозильника и быть легкодоступной.



- ▶ Проверьте параметры электрической сети.
- ▶ Вымойте устройство. Более подробная информация приведена в разделе «Чистка устройства».
- ▶ Вставьте штепсельную вилку в сетевую розетку.

## 4.7 Включение устройства

Продукты можно загружать в морозильник только через 2 часа после его включения. Не кладите продукты в морозильник, пока значение температуры на индикаторе температуры не станет равным -18°C.

- ▶ Нажмите кнопку «On/Off» [Вкл./Выкл.] (рис. 3 (7)).
- ▷ Индикатор температуры и кнопка включения аварийной сигнализации будут мигать, пока температура не понизится до достаточного уровня. При температуре выше 0°C мигают прочерки, а при температуре ниже 0°C – цифры текущей температуры.
- ▷ При открывании двери загорается лампа внутреннего освещения.

## 5 Эксплуатация

### 5.1 Экономия энергии

- ▶ Всегда старайтесь обеспечить хорошую вентиляцию.
- ▶ Старайтесь, чтобы дверь морозильника оставалась открытой минимальное время.
- ▶ Располагайте продукты в морозильнике разумно.
- ▶ Перед тем, как поместить продукты в морозильник, дайте им остыть до комнатной температуры.

Отложение пыли увеличивает энергопотребление:

- ▶ Очищайте от пыли холодильный агрегат и решетку теплообменника, расположенную сзади морозильника, не реже одного раза в год.



### 5.2 Яркость дисплея индикатора температуры

Вы можете регулировать яркость дисплея индикатора температуры в соответствии с условиями комнатного освещения.

#### 5.2.1 Настройка яркости дисплея

Яркость можно регулировать в диапазоне от h0 (нет свечения) до h5 (максимальная яркость).

- ▶ Для вызова режима настройки нажмите и удерживайте кнопку SuperFrost (рис. 3 (8)) в течение, приблизительно, 5 секунд.
- ▷ На дисплее отобразится символ c .
- ▷ Светится символ меню (рис. 3 (3)).
- ▶ Кнопками «Up» (рис. 3 (1)) или «Down» (рис. 3 (2)) выберите настройку h .
- ▶ Для подтверждения выбора коротко нажмите кнопку SuperFrost (рис. 3 (8)).
- ▶ Для увеличения яркости дисплея нажмите кнопку «Up» (рис. 3 (1)).
- ▶ Для уменьшения яркости дисплея нажмите кнопку «Down» (рис. 3 (2)).
- ▶ Для подтверждения выбора коротко нажмите кнопку SuperFrost (рис. 3 (8)).
- ▷ Устанавливается выбранный уровень яркости.
- ▶ Для выхода из режима настройки нажмите кнопку «On/Off» (рис. 3 (7)).



-или-

- ▶ Подождите 5 минут.

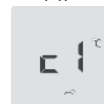
- ▷ На дисплее индикатора температуры снова отображается значение температуры.

### 5.3 Блокировка от детей

Эта функция позволяет организовать блокировку управления морозильником от его случайного выключения маленькими детьми.

#### 5.3.1 Настройка функции блокировки от детей

- ▶ Для вызова режима настройки нажмите и удерживайте кнопку SuperFrost (рис. 3 (8)) в течение, приблизительно, 5 секунд.
  - ▷ На дисплее отобразится символ c .
  - ▷ Светится символ меню (рис. 3 (3)).
  - ▶ Для подтверждения выбора коротко нажмите кнопку SuperFrost (рис. 3 (8)).
  - ▶ Для включения функции пользуйтесь кнопками «Up» (рис. 3 (1)) или «Down» (рис. 3 (2)), с помощью которых выберите настройку c 1 .
  - ▶ Для включения функции пользуйтесь кнопками «Up» (рис. 3 (1)) или «Down» (рис. 3 (2)), с помощью которых выберите настройку c 0 .
  - ▶ Для подтверждения выбора коротко нажмите кнопку SuperFrost (рис. 3 (8)).
  - ▷ Функция блокировки от детей включена, если светится символ (рис. 3 (11)).
  - ▶ Для выхода из режима настройки нажмите кнопку «On/Off» (рис. 3 (7)).
- или-
- ▶ Подождите 5 минут.
  - ▷ На дисплее индикатора температуры снова отображается значение температуры.



#### 5.4 Звуковая сигнализация об открытии двери

Срабатывает, если дверь открыта дольше 60 секунд. Эта функция звуковой сигнализации активирована до тех пор, пока дверь остается открытой, и автоматически переключается обратно в режим ожидания при закрывании двери.

##### 5.4.1 Отключение звукового сигнала

Звуковой сигнал об открытии двери можно отключить, не закрывая двери. При этом команда отключения звукового сигнала будет оставаться активированной до закрытия двери. После закрытия двери функция звуковой сигнализации становится снова активной.

- ▶ Нажмите кнопку выключения аварийной сигнализации «Alarm» (рис. 3 (9)).
- ▷ Звуковой сигнал отключается.

#### 5.5 Сигнализация о повышении температуры

Звуковая сигнализация о повышении температуры срабатывает всякий раз, когда температура в морозильнике недостаточно низкая. Одновременно мигают индикатор температуры и символ аварийной сигнализации (рис. 3 (4)).

Это может быть вызвано тем, что:

- в морозильник помещены теплые, свежие продукты;
- при сортировке или извлечении/изменении расположения продуктов в морозильник поступило слишком большое количество теплого воздуха;
- произошел перебой в питании;
- возникли неисправности в работе морозильника.

## Эксплуатация

Звуковой сигнал автоматически выключится, символ аварийной сигнализации пропадет, а индикатор температуры прекратит мигать, когда температура снова понизится до достаточного уровня.

Если аварийная сигнализация продолжает работать, действуйте в соответствии с рекомендациями раздела «Устранение неисправностей».

### Примечание

Находясь в условиях с недостаточно низкой температурой, продукты могут разморозиться.

► Проверьте их качество и пригодность в пищу. Не употребляйте размороженные продукты.

### 5.5.1 Отключение звуковой сигнализации о повышении температуры

Звуковой сигнал о повышении температуры можно отключить. После снижения температуры до достаточного уровня функция отключения звукового сигнала станет снова активной.

► Нажмите кнопку выключения аварийной сигнализации «Alarm» (рис. 3 (9)).

▷ Звуковой сигнал отключается.

## 5.6 Замораживание продуктов

Максимальное количество свежих продуктов в кг, которое вы можете заморозить в течение 24 часов, указано на табличке с техническими характеристиками рядом с надписью «Freezing capacity ... kg/24h» [Производительность по замораживанию ... кг/24ч]. Каждый выдвижной контейнер и полка рассчитаны максимум на 25 кг замороженных продуктов.



### ПРЕДУПРЕЖДЕНИЕ!

Возможно травмирование осколками стекла!

Бутылки и банки с напитками при замораживании могут разбиться.

Особенно это касается емкостей с газированными напитками.

► Не замораживайте бутылки и банки с напитками!

Чтобы обеспечить правильную и быструю заморозку, количество продукта на упаковку не должно превышать:

– фрукты, овощи: до 1 кг;

– мясо: до 2,5 кг.

► Упаковывайте продукты порциями в пакеты для заморозки или используйте пластиковые, стальные или алюминиевые контейнеры.

## 5.7 Оттаивание продуктов

Оттаивание продуктов можно производить:

– при комнатной температуре;

– в микроволновой печи;

– в обычной или вентиляторной духовке.

► Оттаявшие продукты можно заново замораживать только в исключительных случаях.

## 5.8 Настройка температуры в морозильной камере

Заводские настройки морозильника соответствуют нормальному режиму функционирования. Диапазон температур настройки от -14°C до -28°C. Рекомендуем установить температуру -18°C.

► Чтобы повысить температуру: Нажимайте кнопку «Up» (рис. 3 (2)).

▷ При первом нажатии кнопки настройки температуры отображается ее последнее заданное значение (т.н. «исходная установка»).

► Значения температуры можно изменять короткими последовательными нажатиями кнопок с шагом в 1°C.

- или -

► Если кнопки настройки нажимать не отпуская, то значения температуры будут меняться непрерывно.

▷ При введении температуры, на индикаторе мигает ее заданное значение.

▷ Приблизительно через 5 секунд после отпущения кнопки на дисплей автоматически выводится фактическое значение температуры в морозильнике (т.н. «фактическая установка»). Ее значение будет медленно приближаться к установленному уровню.

## 5.9 Функция SuperFrost [Ускоренное замораживание]

С помощью данной функции можно быстро заморозить свежие продукты. В этом случае морозильник работает с максимальной мощностью, поэтому звук работающего холодильного агрегата несколько громче, чем в обычном режиме.

Свежие продукты питания должны быть полностью заморожены как можно быстрее, а уже замороженные продукты – храниться с накопленным «резервом холода».

Продукты остаются замороженными дольше при размораживании морозильника. Максимальное количество свежих продуктов в кг, которое вы можете заморозить в течение 24 часов, указано на табличке с техническими характеристиками рядом с надписью «Freezing capacity ... kg/24h» [Производительность по замораживанию ... кг/24ч]. Это количество варьируется в зависимости от модели морозильника и климатического класса.

### 5.9.1 Замораживание с помощью функции SuperFrost

Функцией SuperFrost не следует пользоваться в следующих случаях:

– при помещении в морозильник уже замороженных продуктов;

– при ежедневном замораживании до, примерно, 2 кг свежих продуктов.

► Кратковременно нажмите кнопку «SuperFrost» (рис. 3 (8)).

▷ Начинает светиться символ SuperFrost (рис. 3 (5)).

▷ Температура в морозильнике понижается, морозильник работает с максимальной мощностью.

При небольшом количестве замораживаемых продуктов:

► подождите, примерно, 6 часов до помещения продуктов в морозильник,

► положите свежие продукты в верхние контейнеры.

При максимальном количестве замораживаемых продуктов:

► подождите, примерно, 24 часа до помещения продуктов в морозильник,

► после этого поместите упакованные свежие продукты непосредственно на полки. По окончании замораживания можно переложить продукты в контейнеры.

▷ Функция SuperFrost отключается автоматически. Время, по истечении которого происходит отключение, зависит от количества продуктов, помещенных в морозильник, и обычно составляет от 30 до максимум 65 часов.

▷ После этого процесс замораживания завершается.

▷ Символ SuperFrost (рис. 3 (5)) гаснет.

▷ Морозильник переключается обратно в обычный режим с экономным потреблением электроэнергии.

## 5.10 Контейнеры

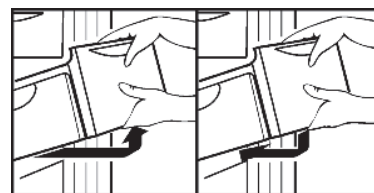
### Примечание

При плохой вентиляции увеличивается энергопотребление морозильника и ухудшается эффективность охлаждения.

Для устройств с функцией NoFrost:

► Оставляйте нижний контейнер всегда внутри!

► Следите, чтобы отверстия вентилятора на задней стенке устройства всегда были свободными.



► Чтобы обеспечить возможность хранения продуктов непосредственно на полках, потяните контейнер на себя и поднимите вверх для извлечения.

## 5.11 Полки

► Для извлечения полки приподнимите ее спереди и вытяните наружу.

► Чтобы вставить полку, просто вдвиньте ее до упора.



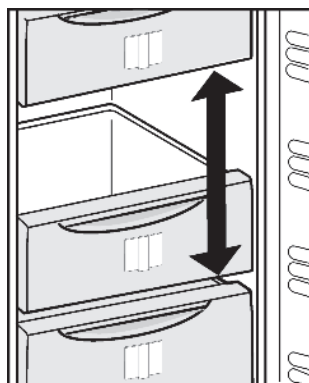


# Обслуживание

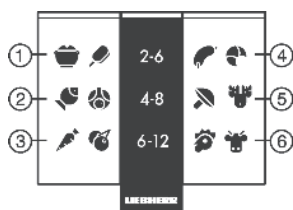
## 5.12 Система VarioSpace

Для помещения в морозильник продуктов больших размеров вы можете увеличить имеющееся свободное пространство по высоте, удалив выдвижной контейнер и полку. Это позволит вам замораживать такие продукты, как домашняя птица, большие куски мяса, дичь и крупную выпечку, не разрезая их предварительно на куски, чтобы потом их можно было готовить и подавать на стол целиком.

- ▶ Не загружайте в один контейнер и не кладите на одну полку более 25 кг продуктов.



## 5.13 Информационная табличка



- (1) Готовые блюда, мороженое
- (2) Свинина, рыба
- (3) Фрукты, овощи

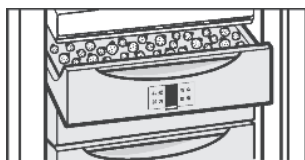
- (4) Колбасные изделия, хлеб
- (5) Дичь, грибы
- (6) Домашняя птица, говядина/телятина

## 5.14 Лоток для зелени и ягод

Позволяет замораживать мелкие продукты питания, такие, как ягоды, зелень, овощи и др. без примерзания продуктов друг к другу. Замораживаемые продукты в значительной степени сохраняют свою форму и не смерзаются, что облегчает их последующее разделение на порции.

### 5.14.1 Порядок использования лотка для зелени и ягод

- ▶ Распределите продукты по поверхности лотка на некотором удалении друг от друга.
- ▶ Оставьте продукты замораживаться на 10-12 часов.
- ▶ После этого переложите их в пакет или емкости для замораживания.
- ▶ Положите все в один из выдвижных контейнеров.
- ▶ Для размораживания разложите продукты на некотором удалении друг от друга.

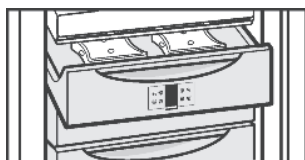


## 5.15 Аккумуляторы холода

В случае перерыва в подаче электроэнергии аккумуляторы холода препятствуют слишком быстрому повышению температуры в морозильнике.

### 5.15.1 Порядок использования аккумуляторов холода

- ▶ Для экономии места вы можете заморозить и хранить аккумуляторы холода в лотке для зелени и ягод.
- ▶ Если вы хотите добиться максимального времени сохранения продуктов в случае отсутствия питания, положите замороженные аккумуляторы холода в верхний выдвижной контейнер морозильника прямо на продукты.
- ▶ Этот позволяет, в случае перерыва в подаче энергии, сохранять продукты в замороженном виде в течение наибольшего времени.



# 6 Обслуживание

## 6.1 Размораживание с помощью системы NoFrost

Устройство автоматически размораживается системой NoFrost.

Вся образующаяся влага скапливается на испарителе и замерзает, периодически размораживается и испаряется.

- ▶ Размораживания вручную не требуется.

## 6.2 Чистка устройства

Перед чисткой:



**ПРЕДУПРЕЖДЕНИЕ!**

Возможно получение травмы и повреждение устройства струей пара! Поток горячего пара может повредить поверхность и вызвать ожоги.

- ▶ Не пользуйтесь пароочистителями для чистки устройства!

### ВНИМАНИЕ

При неправильной чистке можно повредить устройство!

- ▶ Не используйте для чистки концентрированные моющие средства.
- ▶ Не используйте для чистки морозильника абразивные губки или металлические мочалки.
- ▶ Не используйте для чистки морозильника чистящие средства, содержащие песок, хлор, кислоты или химические вещества.
- ▶ Не пользуйтесь химическими растворителями.
- ▶ Следите за тем, чтобы не повредить и не демонтировать табличку с техническими характеристиками внутри устройства – она необходима для сервисного обслуживания.
- ▶ Не удаляйте, не изгибайте и не повреждайте электрические провода и другие компоненты.
- ▶ Вода, используемая для чистки морозильника, не должна проникать в его дренажный канал, электрические компоненты или вентиляционные решетки.

- ▶ Освободите внутренний объем морозильника.

- ▶ Выньте вилку из сетевой розетки.

– Используйте для мойки мягкую тряпочку и универсальное нейтральное моющее средство.

– Для чистки внутренней поверхности используйте только чистящие средства, не оказывающие вредного воздействия на продукты питания.



### Наружная чистка:

- ▶ Регулярно прочищайте вентиляционные решетки.
- ▷ Отложения пыли увеличивают энергопотребление.
- ▶ Мойте внешние стенки, внутренние пластиковые поверхности морозильника вручную теплой водой с небольшим количеством моющего средства.

### Элементы конструкции:

- ▶ Очищайте элементы конструкции морозильника вручную теплой водой с небольшим количеством моющего средства.

### Порядок действий после проведения чистки:

- ▶ Вытрите насухо поверхность морозильника и элементы конструкции.
- ▶ Подключите морозильник к сети и включите его.
- ▶ Включите функцию SuperFrost (см. раздел «Функция SuperFrost»). Когда температура опустится до необходимого уровня:
- ▶ Поместите внутрь продукты для замораживания.

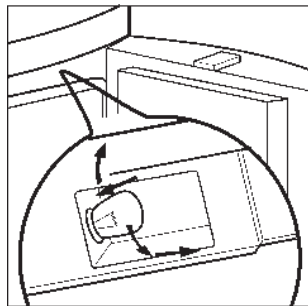
## 6.3 Замена лампы внутреннего освещения

В морозильнике используется лампа мощностью 15 Вт, тип цоколя – E14.

Параметры лампы должны соответствовать данным, приведенным в табличке с техническими характеристиками.

## Устранение неисправностей

- ▶ Выключите устройство.
- ▶ Выньте вилку из сетевой розетки или разомкните контакты предохранителя.
- ▶ Замените лампу, расположенную под рабочей панелью, как показано на рисунке.



### 6.4 Сервисное обслуживание

Вначале попробуйте самостоятельно устранить возникшую неисправность в соответствии с рекомендациями раздела «Устранение неисправностей». Если вам не удается самостоятельно определить причину неисправности, то обратитесь для ее устранения в ближайший сервисный центр.



#### ВНИМАНИЕ!

Во избежание получения травмы пользователем ремонт должен выполняться только квалифицированным персоналом!

- ▶ Любые работы по ремонту или техническому обслуживанию устройства и шнура питания, не входящие в список рекомендованных в разделе «Устранение неисправностей», должны выполняться только специалистами сервисного центра.

- ▶ Определите и запишите обозначение модели (рис.9 (1)), сервисный номер (рис. 9 (2)) и серийный номер устройства (рис. 9 (3)), указанные на табличке с техническими характеристиками, расположенной на левой стенке внутри морозильной камеры.

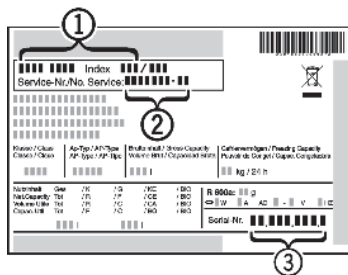


Рис. 9

- ▶ При обращении в сервисный центр укажите эти данные, а также опишите особенности возникшей неисправности.
- ▷ Все это поможет нам быстрее помочь вам в решении проблемы.
- ▶ До прихода специалиста сервисного центра оставьте дверь устройства закрытой.
- ▷ Продукты дольше останутся охлажденными.
- ▶ Выньте вилку из сетевой розетки (не тяните за шнур) или разомкните контакты предохранителя.

## 7 Устранение неисправностей

Ваш морозильник разработан и изготовлен в расчете на длительный срок службы и надежность в эксплуатации.

Если все же во время эксплуатации возникнут какие-либо неисправности, пожалуйста, проверьте, не вызваны ли они неправильным использованием, так как в этом случае вам придется оплачивать услуги по ремонту даже в течение действия гарантийного срока.

Приведенная ниже информация, возможно, поможет вам самостоятельно определить причину той или иной неисправности и устранить ее:

#### Устройство не работает.

- Устройство не включено.
- ▶ Включите устройство.
- Штепсельная вилка не полностью вставлена в сетевую розетку.
- ▶ Проверьте надежность контакта вилки.
- Предохранитель сетевой розетки не в порядке.
- ▶ Проверьте состояние предохранителя.

#### Компрессор работает продолжительное время

- Когда требуется снизить уровень охлаждения, компрессор переключается на малую скорость. После этого он работает почти постоянно, но с экономией электроэнергии.
- ▶ Это нормально для моделей, работающих в режиме энергосбережения.
- Включена функция SuperFrost.
- ▶ При включении этой функции для проведения ускоренного замораживания продуктов компрессор должен работать более продолжительное время. Это нормально.

#### Шум, напоминающий бульканье

→ Такой шум возникает при движении хладагента по холодильному контуру.

- ▶ Это нормально.

#### Слабые щелчки

→ Такого типа звуки возникают при включении и выключении холодильного агрегата (мотора) морозильника.

- ▶ Это нормально.

#### Кратковременное гудение мотора при его включении

→ Холодопроизводительность автоматически увеличивается при включении функции SuperFrost, после помещения в морозильник свежих продуктов или когда какое-то время была открыта дверь.

- ▶ Это нормально.

→ Температура окружающей среды слишком высока.

- ▶ Смотрите раздел «Назначение и условия эксплуатации устройства».

#### Громкий шум при работе

→ Устройство установлено неустойчиво. В результате работающий мотор вызывает вибрацию элементов устройства и предметов, находящихся рядом.

- ▶ Немного сдвиньте морозильник и отрегулируйте высоту ножек.
- ▶ Расположите бутылки и другие емкости отдельно друг от друга.

#### На дисплее появляются символы от F0 до F9.

→ Это свидетельствует о возникшей неисправности.

- ▶ Свяжитесь с сервисным центром. Прочтите раздел «Обслуживание».

#### На дисплее появляется символ нарушения питания . На дисплее индикатора температуры отображается максимальная температура, имевшая место при нарушении питания.

→ Из-за нарушения или перебоев в питании температура в морозильнике за последние несколько часов или дней выросла слишком сильно. После восстановления питания морозильник будет работать в соответствии с последней установленной температурой.

- ▶ Для удаления с дисплея отображаемой максимальной температуры нажмите кнопку включения аварийной сигнализации (рис. 3 (9)).

- ▶ Проверьте качество продуктов. Не используйте оттаявшие продукты и не замораживайте повторно.

#### На дисплее отображается слово DEMO.

→ Активирован режим демонстрации.

- ▶ Свяжитесь с сервисным центром. Прочтите раздел «Обслуживание».

#### Температура в морозильнике недостаточно низка

→ Дверь морозильника закрыта недостаточно плотно.

- ▶ Закройте дверь полностью.

→ Недостаточная вентиляция.

- ▶ Прочистите вентиляционные отверстия.

→ Температура окружающей среды слишком высока.

- ▶ Смотрите раздел «Назначение и условия эксплуатации устройства».

→ Морозильник открывался слишком часто или был открыт продолжительное время.

- ▶ Подождите до тех пор, пока в морозильнике не установится необходимая температура. Если этого не произошло, обратитесь в сервисный центр. Прочтите раздел «Обслуживание».

→ В морозильник было помещено слишком большое количество свежих продуктов, а функция SuperFrost включена не была.

- ▶ Смотрите раздел «Функция SuperFrost».

→ Неверно произведена настройка температуры.

- ▶ Установите более низкую температуру и проконтролируйте ее достижение через 24 часа.

→ Устройство расположено слишком близко к источнику тепла.

- ▶ Смотрите раздел «Установка устройства».

#### Не включается внутреннее освещение

→ Устройство не включено.

- ▶ Включите морозильник.

→ Дверь морозильника находилась в открытом положении более 15 минут.

- ▶ Внутреннее освещение автоматически выключается при открытии двери на период более 15 минут.

→ Если внутреннее освещение не работает, а дисплей светится, значит – перегрела лампочка.

- ▶ Замените лампочку в соответствии с рекомендациями раздела «Обслуживание».

# Прекращение эксплуатации устройства

## 8 Прекращение эксплуатации устройства

### 8.1 Выключение устройства

- ▶ Нажмите на 2 секунды кнопку «On/Off» (рис. 3 (7)).
- ▷ Дисплей не светится.

### 8.2 Подготовка устройства к утилизации

- ▶ Освободите внутренний объем устройства от продуктов.
  - ▶ Выньте вилку из сетевой розетки.
  - ▶ Вымойте устройство (см. раздел «Чистка устройства»).
- ▶ Для предотвращения образования неприятного запаха оставьте дверь морозильника открытой.



## 9 Утилизация устройства

Отслужившее свой срок устройство содержит материалы, пригодные для вторичной переработки, поэтому его не следует просто выбрасывать вместе с несортированным бытовым мусором. Ненужное устройство следует утилизировать в соответствии с существующими местными правилами и нормами.



Перед отправкой отслужившего свой срок устройства на утилизацию убедитесь, что холодильный контур не поврежден. Этим вы предотвратите неконтролируемую утечку хладагента (данные об используемом хладагенте приведены на табличке с техническими данными) в окружающую среду.

- ▶ Приведите устройство в непригодное для использования состояние.
- ▶ Выньте вилку из сетевой розетки.
- ▶ Отрежьте шнур питания.



Выбирайте из нашего каталога:



Двухкамерные

Холодильники с верхней или нижней морозильной камерой.



Однокамерные

Холодильники без морозильной камеры.



Side by Side

Холодильник и морозилник, расположенные бок о бок.



Встраиваемые

Холодильники для встраивания в кухонную мебель.



Морозильники

Морозильные камеры, NoFrost или SmartFrost системы.



Винные шкафы

Моно и мультитемпературные шкафы для всех сортов вин.



Поделиться



Твитнуть



+1

Обращайтесь к нам:

Официальный дилер LIEBHERR в Украине

(044) 232-74-10 | (048) 735-17-75 | [shop@liebherr-ukraine.com](mailto:shop@liebherr-ukraine.com)