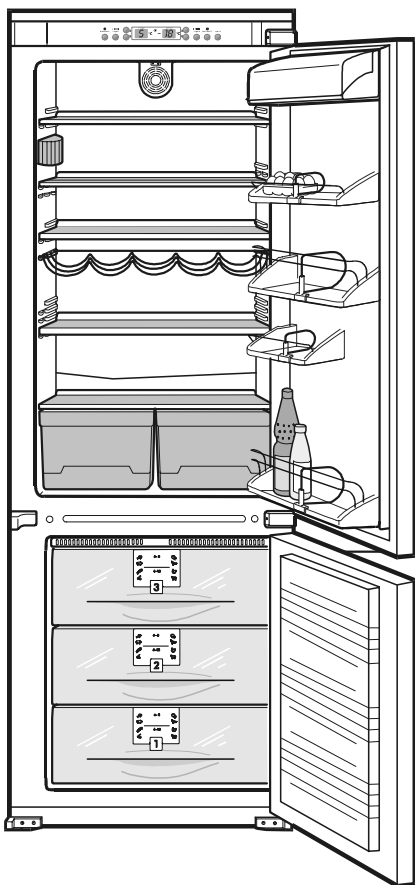


# Инструкция по эксплуатации

встраиваемого комбинированного холодильника-морозильника  
с морозильной камерой No-Frost



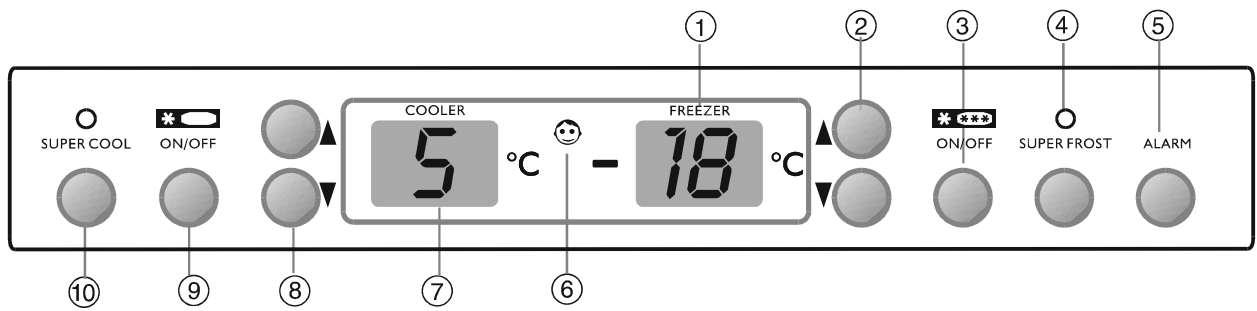
KIKNv 30..

**LIEBHERR**  
Искусство сохранять свежесть

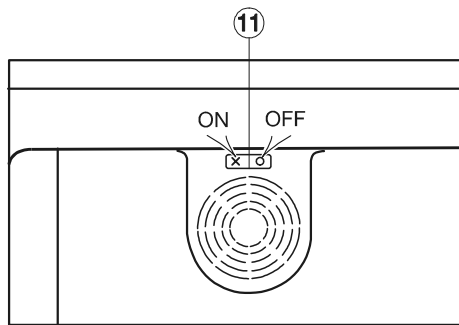


## **Инструкция по эксплуатации**

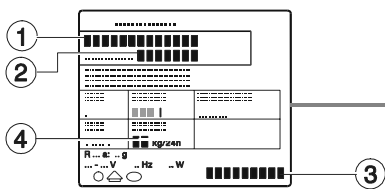
встраиваемого комбинированного холодильника-морозильника  
с морозильной камерой No-Frost



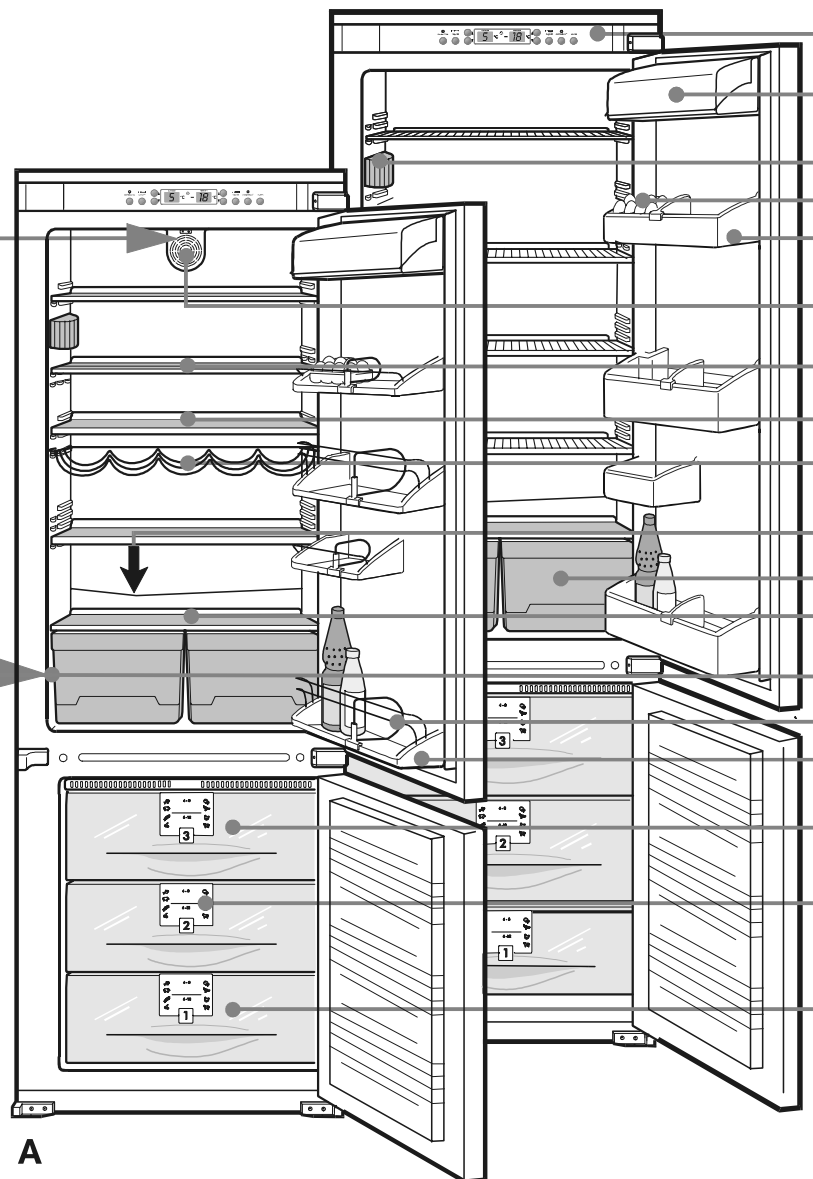
**A1**



**A4**



**A2**



**A**

# Описание

## Панель управления, рис. А1

### Морозильная камера

- (1) Индикатор температуры и дисплей для регулировки температуры.
- (2) Кнопки установки температуры: верхняя кнопка=повышение температуры, нижняя=понижение.
- (3) Кнопка On/Off [Вкл./Выкл.]
- (4) Кнопка «SuperFrost» [Ускоренное замораживание]: светящийся индикатор=режим активирован.
- (5) Кнопка Alarm [Предупреждение] для отключения звукового сигнала.

### Холодильная камера

- (6) Индикатор работы режима от случайного отключения детьми, одновременно для холодильной и морозильной камер: светящийся индикатор=режим активирован.
- (7) Индикатор температуры и дисплей для регулировки температуры
- (8) Кнопки установки температуры: верхняя кнопка=повышение температуры, нижняя=понижение.
- (9) Кнопка On/Off [Вкл./Выкл.]
- (10) Кнопка «SuperCool» [Ускоренное охлаждение], светящийся индикатор=режим активирован.
- (11) Вентилятор\*

## Описание модели и принадлежностей, рис. А

### Холодильная камера, температура 5°C.

Панель управления

Отделение для сливочного масла и сыра

Внутреннее освещение

Подставка для яиц\*

Полка на дверце, регулируемая по высоте\*

Вентилятор

Секционная полка\*

Полки, регулируемые по высоте

Отделение для хранения бутылок\*

Отверстие для стока талой воды

Лотки для овощей, фруктов и салата

Секция холодильной камеры с максимально низкой температурой для хранения скоропортящихся продуктов

Табличка с техническими характеристиками

Держатель для бутылок\*

Дверная полка для хранения высоких бутылок и напитков

### Морозильная камера, температура -18°C

Лоток для замораживания\*, аккумуляторы холода\*

Информация о хранении замороженных продуктов\*

Лоток для приготовления кубиков льда\*

## Режим блокировки от использования детьми

Предохраняет устройство от случайного включения



- Нажмите и удерживайте кнопку Alarm, одновременно нажмите кнопку SuperFrost и удерживайте обе кнопки нажатыми в течение 3 секунд. Раздастся короткий звуковой сигнал, индикатор (6) начнет светиться – режим блокировки от использования детьми активирован.
- Выключение: Нажмите ту же комбинацию кнопок и индикатор режима блокировки от использования детьми перестанет светиться.

## Режим SuperCool [Ускоренное охлаждение]

Для быстрого охлаждения продуктов в холодильной камере

- Кратковременно нажмите кнопку SuperCool [Ускоренное охлаждение], чтобы засветился индикатор. Режим ускоренного охлаждения активирован.
- Режим отключается автоматически через 6 часов.

## Охлаждение при помощи вентилятора

для улучшения циркуляции воздуха.

- Использование вентилятора рекомендуется в следующих случаях:
  - при высокой температуре окружающей среды (более 30°C) или
  - при высокой влажности воздуха, как, например, в летние дни.
- Включение/выключение: Кратковременно нажмите кнопку вентилятора (11)

## Режим SuperFrost [Ускоренное замораживание]

Для быстрого замораживания свежих продуктов

- Кратковременно нажмите кнопку SuperFrost [Ускоренное замораживание], чтобы засветился индикатор.
- Через 6-24 часов температура в морозильной камере достигнет необходимого значения.
- Размещайте продукты в верхних контейнерах.
- Режим SuperFrost отключается при необходимости. Холодильник автоматически продолжит работу в обычном режиме.

## Индикатор FrostControl

Появление индикации «nA» на дисплее означает, что в течение последних нескольких часов температура в морозильной камере была слишком высокой. В этом случае проверьте качество замороженных продуктов.

## Табличка с техническими характеристиками, рис. А2

- (1) Модель холодильника
- (2) Сервисный номер
- (3) Серийный номер
- (4) Количество продуктов, замораживаемых за 24 часа.

\* В зависимости от модели и комплектации.

Поздравляем Вас с приобретением нового холодильника. Выбрав данное изделие, Вы приобрели все преимущества самых современных технологий в области охлаждения, которые гарантируют Вам отличное качество, длительную исправную работу и высокую надежность.

Приобретенный Вами холодильник наделен такими функциональными возможностями, которые делают пользование им максимально удобным изо дня в день.

В конструкции холодильника применяются материалы, пригодные для вторичной переработки; его производство основано на технологических процессах, не загрязняющих окружающую среду. Таким образом, мы вместе с Вами вносим активный вклад в охрану окружающей среды.

Для ознакомления со всеми возможностями нового холодильника внимательно прочтите данную инструкцию по эксплуатации.

Сохраните инструкцию по эксплуатации для последующих обращений, а в случае передачи холодильника другому владельцу, передайте инструкцию вместе с ним.

Данная инструкция относится к нескольким моделям, поэтому могут встречаться незначительные расхождения описания с конструкцией конкретной модели.

## Содержание

Указания по эксплуатации	Страница
Описание .....	3
Рекомендации по снижению потребления электроэнергии .....	4
Установка .....	5
Правила безопасности .....	6
Включение/выключение устройства .....	6
Установка температуры .....	6
Режим блокировки от использования детьми .....	6
Индикаторы температуры .....	7
Яркость дисплея .....	7
Предупреждающий звуковой сигнал .....	7
Отсутствие питания / Индикация режима FrostControl .....	7
Режим SuperCool .....	7
Охлаждение при помощи вентилятора .....	7
Холодильная камера .....	8
Расположение продуктов питания .....	8
Замечания по охлаждению .....	8
Изменение расположения полок .....	8
Внутреннее освещение .....	8
Морозильная камера .....	9
Режим SuperFrost .....	9
Замораживание с помощью режима SuperFrost .....	9
Замечания по замораживанию и хранению продуктов .....	9
Информация о хранении замороженных продуктов* .....	10
Лоток для замораживания* .....	10
Аккумуляторы холода* .....	10
Приготовление кубиков льда* .....	10
Размораживание .....	11
Чистка .....	11
Нахождение и устранение неисправностей .....	11
Изменение стороны расположения петель дверцы .....	12
Замечания по встраиванию в кухонную мебель .....	12

## Рекомендации по снижению потребления электроэнергии

- Вокруг холодильника должно быть свободное пространство, достаточное для вентиляции и беспрепятственного выхода воздуха.
- Не оставляйте дверцу холодильника открытой длительное время.
- Сортируйте продукты питания перед их размещением в холодильнике. Не превышайте указанные сроки хранения продуктов.
- Перед помещением горячих блюд в холодильник давайте им остыть до комнатной температуры.
- Размораживайте замороженные продукты в холодильной камере.
- Производите размораживание морозильной камеры при образовании в ней слоя инея. Это улучшит передачу холода и уменьшит потребление электроэнергии.
- В случае неисправности держите дверцы холодильника закрытыми. Это замедлит нагрев находящихся внутри продуктов и позволит дольше сохранить качество замороженных продуктов.

# Указания по обеспечению безопасности и предупреждения

## Как правильно избавиться от отслужившего свой срок холодильника

Упаковка холодильника предназначена для защиты холодильника и отдельных компонентов от повреждений при транспортировке и изготовлена из материалов, пригодных для вторичной переработки:



- Гофрированный картон/картон
- Прессованные детали из вспененного полистирола, не содержащего веществ, разрушающих озоновый слой
- Полистиленовые пакеты и листы
- Полипропиленовые ленты
- Сдайте упаковочные материалы в ближайший пункт приема вторичного сырья, с тем чтобы их можно было по мере необходимости переработать или использовать повторно.

## Отслужившее свой срок изделие:

Отслужившее свой срок изделие содержит материалы, пригодные для вторичной переработки, поэтому не следует его просто выбрасывать вместе с бытовым мусором или отправлять на свалку крупногабаритных вещей.

Отслужившее свой срок изделие нужно сразу сделать непригодным для использования. Для этого извлеките шнур питания из розетки и обрежьте его.



**Снимите с устройства замок с пружинной защелкой, чтобы дети не могли закрыть внутри холодильника.**

- Перед отправкой отслужившего свой срок устройства на утилизацию убедитесь, что холодильный контур не поврежден. Этим Вы предотвратите неконтролируемую утечку хладагента и моторного масла.
- Информация об используемом хладагенте указана на табличке с техническими характеристиками. В качестве теплоизолирующего материала используется полиуретан с пентаном.
- Информацию о времени и месте приема отслуживших свой срок бытовых электроприборов можно получить у работников жилищно-коммунального хозяйства Вашего района.

## Меры технической безопасности

- Для предотвращения получения травм и повреждений устройства транспортировку и установку должны производить не менее двух человек.
- Используемый хладагент R 600a не загрязняет окружающую среду, но является легковоспламеняющимся веществом.
- Не допускайте повреждения холодильного контура. Хладагент при вытекании может воспламениться, а при попадании в глаза - повредить зрение.
- В случае утечки хладагента удалите на безопасное расстояние легковоспламеняющиеся предметы, отключите холодильник от сети и хорошо проветрите помещение.
- При обнаружении наружных повреждений обратитесь к поставщику, прежде чем включить холодильник в сеть электропитания.
- Для обеспечения безопасной эксплуатации холодильника убедитесь, что он установлен и подключен к электросети в полном соответствии с данной инструкцией.
- При обнаружении какой-либо неисправности отключите холодильник от электросети. Для этого выньте вилку из розетки, либо выкрутите или разомкните предохранитель. Отключая холодильник от электросети, не тяните за шнур, а беритесь за вилку.
- Любой ремонт холодильника или работы по его техническому обслуживанию должны выполняться специалистами сервисного центра, так как неквалифицированное проведение таких работ представляет серьезную потенциальную опасность для пользователя. Это также относится к замене шнура питания.



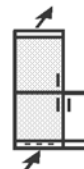
## Меры предосторожности во время эксплуатации холодильника

- Не храните в холодильнике взрывоопасные вещества или аэрозольные баллончики, содержащие легковоспламеняющиеся сжатые жидкости, такие как пропан, бутан, пентан и т.д. Электрические элементы конструкции холодильника могут стать причиной воспламенения газа в случае его утечки. Опознать такие аэрозольные контейнеры можно по указанному на их корпусах составу или символу пламени.
- Храните алкогольные напитки с высоким содержанием спирта в плотно закрытых бутылках в вертикальном положении.
- Не помещайте внутрь холодильника легковоспламеняющиеся предметы.
- Не ставьте внутрь холодильника работающие электрические бытовые устройства (например, парочистители, нагревательные приборы и т.п.).
- Не становитесь на основание, выдвигаемые полки или дверцы, и не используйте их как подставки для каких-либо предметов.
- Не позволяйте детям играть с холодильником, например, садиться в выдвигаемые контейнеры или кататься на дверце.
- Холодильник не должен использоваться маленькими детьми или немощными людьми без присмотра.
- Не употребляйте в пищу замороженные продукты, особенно кубики льда, сразу после их извлечения из морозильной камеры. Очень низкая температура продукта может вызвать ожог.
- Не употребляйте в пищу продукты с истекшим сроком хранения. Это может стать причиной пищевого отравления.



## Установка

- При установке холодильника не допускайте повреждения холодильного контура.
- Стандарт EN 378 требует, чтобы помещение, в котором устанавливается холодильник, имело 1 м<sup>3</sup> объема на 8 г используемого в холодильнике хладагента R 600a. Это необходимо для предотвращения, в случае утечки хладагента, образования в помещении, где установлен холодильник, способной к воспламенению смеси газа с воздухом. Количество хладагента в холодильнике указано на табличке с техническими характеристиками, расположенной внутри холодильной камеры.
- Не устанавливайте холодильник в зоне действия прямых солнечных лучей, рядом с кухонной плитой, батареей отопления и другими источниками тепла или там, где на него могут попасть брызги воды.
- При установке холодильника выровняйте высоту ножек при помощи прилагаемого ключа с шириной 10.
- **Не закрывайте вентиляционные решетки! Следите за тем, чтобы ничто не препятствовало вентиляции и выходу воздуха из холодильника. Более подробную информацию см. в разделе «Указания по установке и модернизации».**
- Не ставьте на холодильник бытовые устройства, излучающие тепло (микроволновую печь, тостер и т.д.)
- При первом открывании двери ручка переходит из положения для транспортировки в рабочее положение. При этом Вы услышите легкий щелчок.
- Удалите все упаковочные материалы.
- Удалите с полок клейкую ленту или прокладки\* и установите полки на необходимую Вам высоту.
- Удалите всю защитную полистиленовую пленку с декоративных панелей, передних стенок и боковых стенок\*.



## Подключение к электросети

Параметры сети переменного тока, к которой подключается холодильник, должны соответствовать номинальным значениям, указанным на табличке с техническими характеристиками, расположенной на левой стенке внутри холодильника, рис. А.



- **Включать холодильник в сеть можно только при наличии должным образом заземленных штепсельной вилки с плавким предохранителем и розетки.**
- Розетка, в которую включается холодильник, должна быть защищена плавким предохранителем, рассчитанным на 10 А или более. Она не должна скрываться за задней стенкой холодильника и к ней должен быть обеспечен удобный доступ.
- Не используйте удлинитель для подключения холодильника к электросети одновременно с другими бытовыми приборами, чтобы избежать возможного перегрева и возгорания.
- При подключении шнура питания к задней стенке холодильника удалите держатель – это предотвратит возникновение вибрационного шума!

Окраска проводов шнура питания холодильника соответствует следующей кодировке: зелено-желтый = заземляющий, синий = нейтральный, коричневый = под напряжением.

## Предупреждение! Данное устройство должно быть заземлено.

### Штепсельная вилка BS 1363, не предусматривающая замену проводки

Если данное устройство оснащено штепсельной вилкой, не предусматривающей замену проводки, примите во внимание следующее: если используемые Вами розетки непригодны для данной вилки, вилку нужно отрезать и установить подходящую. Вилку, отрезанную от шнура питания, нужно выбросить, и ее ни в коем случае нельзя вставлять в розетку, рассчитанную на 13 А (опасность поражения электрическим током).

После замены плавкого предохранителя вилки **необходимо** установить на место его крышку. Если крышка плавкого предохранителя утеряна, вилкой **нельзя пользоваться**, пока не будет найдена подходящая замена. Цвет подходящей крышки для замены тот же, что и у цветной вставки в основании вилки или у надписи на основании вилки (в соответствии с конструкцией установленной вилки). Для замены плавкого предохранителя используйте предохранитель с номиналом, соответствующим нормативу ASTA для вилки BS 1362. Крышку плавкого предохранителя можно приобрести у местных поставщиков электрооборудования, на выставке-ярмарке электрооборудования или в авторизованном сервисном центре.

# Панель управления

## Правила безопасности

- Комбинированный холодильник-морозильник предназначен для охлаждения, замораживания и хранения продуктов питания, а также для приготовления кубиков льда. Он рассчитан на эксплуатацию в бытовых условиях. При эксплуатации холодильника в промышленных условиях соблюдайте соответствующие правила по эксплуатации.
- Холодильник предназначен для работы в том диапазоне температур окружающего воздуха, который определяется климатическим классом. Температура окружающей среды не должна выходить за пределы допустимого диапазона. Климатический класс Вашего холодильника указан на табличке с техническими характеристиками. Он имеет одно из следующих значений:

Климатический класс	Пределы допустимой температуры окружающей среды
SN	от +10°C до +32°C
N	от +16°C до +32°C
ST	от +18°C до +38°C
T	от +18°C до +43°C

- Холодильный контур проверен на отсутствие утечек хладагента.
- Изделие соответствует действующим правилам обеспечения безопасности и директивам Европейского экономического сообщества 73/23/ЕЕС и 89/336/ЕЕС.

Перед первым включением в сеть холодильник рекомендуется вымыть (см. раздел «Чистка»). Помещать в холодильник замороженные продукты можно приблизительно через 2 часа после первого включения. Помещайте замороженные продукты в холодильник только тогда, когда индикатор отображает температуру -18°C и ниже.

## Включение/выключение устройства

Рис. А1: Нажатие кнопки включения/выключения (3) позволяет включить все устройство: и холодильную, и морозильную камеры.



- **Включение:** Нажмите кнопку On/Off [Вкл./Выкл.] (9) и (3), чтобы индикаторы температуры (1) и (7) начали светиться или мигать.
- Морозильная камера включена: индикатор температуры (1) светится.
- Если устройство используется впервые или если температура в морозильной камере недостаточно низкая, вы услышите предупреждающий звуковой сигнал.
- Для выключения сигнала нажмите кнопку Alarm(5). Более подробную информацию можно получить в разделе «Предупреждающий звуковой сигнал».
- Холодильная камера включена: индикатор температуры (7) светится, работает внутреннее освещение.
- **Выключение:** Нажмите кнопку (3), индикаторы температуры перестанут светиться.

### Примечание:

- Если необходимо выключить только холодильную камеру (морозильная камера продолжает работать, это можно использовать, например, во время отпуска), нажмите кнопку включения/выключения (6). Индикатор температуры в холодильной камере (7) перестает светиться, внутреннее освещение не работает. Индикатор температуры в морозильной камере (1) продолжает светиться.

## Установка температуры, рис. А1

Заводские настройки холодильника соответствуют нормальному режиму функционирования. Рекомендованный уровень температуры для холодильной камеры составляет +5°C, для морозильной камеры -18°C.

### ▼ Чтобы понизить температуру:

Нажмите кнопку понижения температуры (8) для холодильной и (2) для морозильной камеры.

### ▲ Чтобы повысить температуру:

Нажмите кнопку повышения температуры

- Во время установки температурного режима индикаторы **будут мигать** и отображать установленное значение температуры.
- При первом нажатии кнопки установки температуры индикаторы отображают последнее из установленных Вами значений (т.н. «исходную установку»).
- Значения температуры можно изменять короткими нажатиями на кнопки с шагом в 1°C. Если кнопки регулировки нажимать, не отпуская, то значения температуры будут меняться быстрее.
- Приблизительно через 5 секунд после отпущения кнопки на дисплей будет автоматически выведено фактическое значение температуры замораживания или охлаждения (т.н. «фактическая установка»).

### - Диапазон изменения температуры для:

- *холодильной камеры:* от 11°C до 2°C
- *морозильной камеры:* от -16°C до -26°C

Возможность достижения минимального значения температуры зависит от температуры окружающей среды. При высокой температуре окружающей среды достижение минимального значения возможно не всегда.

## Режим блокировки от использования детьми, рис. А1



Режим блокировки от использования детьми предназначен для защиты устройства от случайного включения.

- **Активирование режима:** Нажмите и удерживайте кнопку Alarm (5), одновременно нажмите кнопку SuperFrost (4) и удерживайте их нажатыми в течение 3 секунд. Вы услышите двойной звуковой сигнал.
- Начнет светиться индикатор режима блокировки от использования детьми(6).
- **Отключение:** Нажмите ту же комбинацию кнопок, индикатор режима (6) перестанет светиться.



## Панель управления

### Индикаторы температуры, рис. А1

В обычном режиме работы индикаторы отображают:

- среднюю температуру в холодильной камере (7),
- среднюю температуру в морозильной камере (1).

Если вы включаете устройство первый раз или если температура внутри холодильника недостаточно низкая, до тех пор, пока температура не достигнет необходимого уровня (от 19°C до 0°C в холодильной камере и ниже 0°C в морозильной камере), будет слышен звуковой сигнал.

Через 3-8 часов (в зависимости от установки температуры и условий окружающей среды) температура понизится до необходимого значения, которое будет постоянно отображаться на дисплее.



### Значения индикаторов температуры будут мигать, если:

- Вы изменяете установки температурного режима или
- температура в холодильнике поднялась на несколько градусов вследствие потери тепла, например, при помещении в морозильную камеру свежих, «теплых» продуктов или вынимания из морозильной камеры/изменения расположения замороженных продуктов, т.к. при открытой дверце в морозильную камеру будет поступать теплый воздух. После помещения или извлечения/изменения расположения продуктов электронные схемы холодильника автоматически понизят температуру до последнего установленного значения. Кратковременное повышение температуры не влияет на качество замороженных продуктов.
- Если на дисплее отображаются значения от «F0» до «F5», это свидетельствует о неисправности холодильника. В этом случае обратитесь в центр сервисного обслуживания и назовите появившийся на дисплее код неисправности, чтобы специалист по ремонту мог провести обслуживание быстро и правильно.

### Яркость дисплея

Заводская настройка яркости дисплея – минимальная. При открывании дверцы или изменении установок температуры дисплей автоматически начнет светиться ярче в течение 1 минуты или до тех пор, пока не отключится предупреждающий звуковой сигнал.

Если необходимо, Вы можете изменить яркость дисплея, рис. А1:

- **Для увеличения яркости дисплея:** Нажмите и удерживайте кнопку Alarm, одновременно с этим нажмите кнопку (2) (повышение температуры в морозильной камере)
- **Для уменьшения яркости дисплея:** Нажмите и удерживайте кнопку Alarm, одновременно с этим нажмите кнопку (2) (повышение температуры в морозильной камере)

### Предупреждающий звуковой сигнал

Предупреждающий звуковой сигнал поможет Вам предохранять замороженные продукты от размораживания и экономить электроэнергию.

- **Звуковой сигнал отключается** нажатием кнопки Alarm [Предупреждение] (5),
- автоматически, как только температура понизилась до необходимого уровня, или
- после закрытия дверцы.

### Звуковой сигнал предупреждает о том, что:

- дверь холодильника неплотно закрыта более 60 сек.  
Звуковой сигнал звучит до тех пор, пока дверца холодильника не плотно закрыта. После закрытия дверцы, функция предупреждения о неисправностях автоматически перейдет в обычный режим.

### Звуковой сигнал предупреждает о том, что:

- температура в морозильной камере недостаточно низкая (в зависимости от установки температуры).
  - Одновременно начинает мигать индикатор температуры.
- Температура в морозильной камере может повыситься, если:
- в морозильную камеру для замораживания помещены свежие, «теплые» продукты,
  - при сортировке или извлечении/изменении расположения продуктов в морозильную камеру поступило слишком большое количество теплого воздуха.

Индикатор температуры будет мигать до тех пор, пока температура в морозильной камере не станет достаточно низкой. После этого индикатор температуры перестанет мигать и начнет светиться постоянно.

### Отсутствие питания / Индикация режима FrostControl, рис. А1

Если температура в морозильной камере в результате отключения электроэнергии за последние несколько часов или дней поднималась до слишком высокой отметки, то индикатор температуры будет отображать символ **пА**.



- При нажатии кнопки «Alarm» [Предупреждение] (5), на дисплее появится самое высокое значение, до которого поднималась температура во время отключения электроэнергии. В этом случае обязательно проверьте качество продуктов, которые находились в морозильной камере, т.к. при длительном нахождении при высокой температуре они могли испортиться.
- Значение самой высокой температуры будет отображаться в течение примерно 1 минуты. После этого индикатор начнет отображать текущее значение температуры в морозильной камере. Для того, чтобы сразу перейти к текущему значению температуры, еще раз нажмите кнопку «Alarm».

При возобновлении подачи электроэнергии холодильник продолжает работать в температурном режиме, установленном до ее отключения.

Символ **пА** будет отображаться на дисплее до тех пор, пока будет нажата кнопка Alarm.

### Режим SuperCool, рис. А1

Кнопка «SuperCool» [Ускоренное охлаждение] позволяет включить в холодильной камере режим максимального охлаждения.

Этот режим рекомендуется использовать тогда, когда требуется быстро охладить большое количество только что помещенных в холодильник продуктов или напитков.

- **Включение:** кратковременно нажмите кнопку «SuperCool» [Ускоренное охлаждение] (10), чтобы засветился индикатор.  
Температура в холодильной камере упадет до минимально возможного значения.

### Примечание:

Функция ускоренного охлаждения требует несколько большего расхода энергии, однако примерно через 6 часов холодильник автоматически переключится в обычный режим экономного потребления энергии.

При необходимости Вы можете отключить режим ускоренного охлаждения раньше.

- **Выключение:** снова кратковременно нажмите кнопку «SuperCool» [Ускоренное охлаждение], чтобы индикатор перестал светиться

### Охлаждение при помощи вентилятора

для улучшения циркуляции воздуха:

Вы можете самостоятельно включить вентилятор, если Вам необходимо:

- быстро охладить большое количество свежих продуктов или
- достичь относительно равномерной температуры во всех температурных зонах внутри холодильника. Благодаря интенсивной циркуляции воздух перемещается по различным температурным зонам холодильника. Продукты, находящиеся в холодильнике, охлаждаются равномерно.
- Использование вентилятора рекомендуется в следующих случаях:

- при высокой температуре окружающей среды (более 30°C) или
- при высокой влажности воздуха, как, например, в летние дни.
- **Включение/выключение:** Кратковременно нажмите кнопку вентилятора (7)

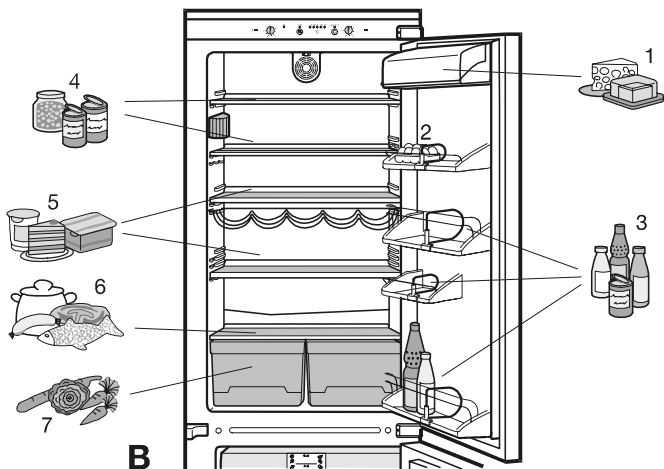
= вкл    0 = выкл

### Замечание:

- В целях экономии электроэнергии при открытой дверце холодильника вентилятор автоматически отключается.



# Холодильная камера



Холодильная камера (рис. В):

- (1) Масло, сыр
- (2) Яйца
- (3) Напитки, банки, бутылки
- (4) Консервы
- (5) Выпечка
- (6) Молочные продукты
- (7) Тропические фрукты, овощи, чувствительные к низкой температуре

## Расположение продуктов питания

В результате естественной циркуляции воздуха в холодильной камере образуются различные температурные зоны, каждая из которых оптимальна для хранения определенного вида продуктов. Зона самой низкой температуры находится непосредственно над лотками для овощей и у задней стенки холодильника, а зона самой высокой температуры - в верхней передней части холодильника и на дверце, где рекомендуется хранить, например, сливочное масло и сыр. Мы рекомендуем придерживаться схемы расположения продуктов, приведенной на рис. В.

### Замечания по охлаждению:

- Не располагайте продукты слишком близко друг к другу, чтобы обеспечить нормальную циркуляцию воздуха. Не перекрывайте прорези для вентилятора на задней стенке холодильника - это уменьшит холодопроизводительность!
- Продукты питания с сильным запахом или быстро впитывающие запах, а также жидкости, всегда храните в закрытых емкостях или герметичной упаковке; алкогольные напитки с высоким содержанием спирта храните плотно закрытыми, в вертикальном положении.
- Продукты, выделяющие этиленсодержащие газы или чувствительные к ним, такие как фрукты, овощи или салат располагайте в упаковке отдельно друг от друга, чтобы увеличить срок их хранения; например, не размещайте помидоры рядом с киви или капустой.

## Изменение расположения полок

При необходимости Вы можете изменять высоту установки полок и полок на дверце.

- Изменение расположения полок на дверце, рис. C1/2: Потяните полку вверх по направлению и выньте ее из холодильника. Установка производится в обратной последовательности.
- Отрегулировав положение держателя для бутылок, Вы можете предотвратить их падение при открывании и закрывании дверцы. Если держатель такой, как на рис. C1, всегда держите за пластиковые ручки.

Держатель можно снять для чистки.

Если держатель такой, как на рис. C1: приподнимите нижний угол держателя и выньте его. Если держатель такой, как на рис. C1: приподнимите передний угол держателя и выньте его.

**Можно изменять высоту полок\*.** Снимите полку, как это показано на рисунке D1-3.

При установке полки на место следите, чтобы защитный бортик ее задней части всегда был направлен вверх, иначе продукты питания могут примерзнуть к стенке холодильника.

- Стеклопалки защищены от случайного вытягивания наружу специальными держателями, рис. D2.

- Если Вам нужно место для размещения высоких бутылок или емкостей, слегка приподнимите переднюю половину стеклянной полки\* и осторожно задвигайте ее под заднюю половину до тех пор, пока держатели, предотвращающие вытягивание, полностью не войдут в предназначенные для них пазы, рис. E1

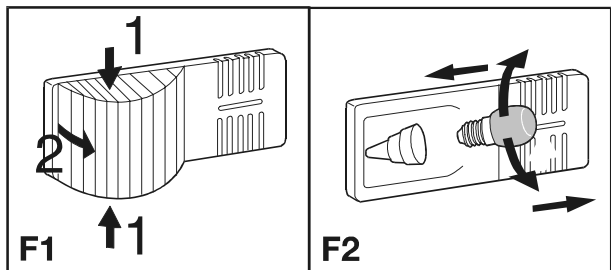
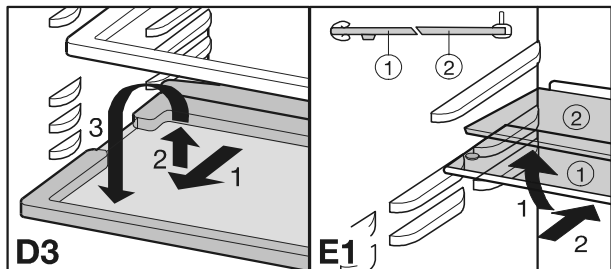
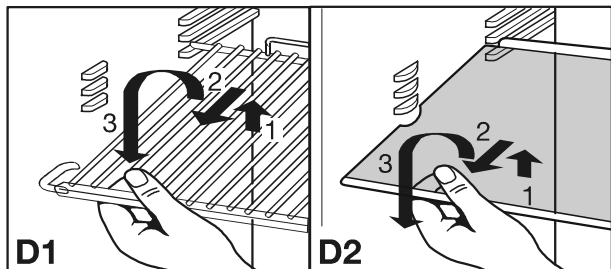
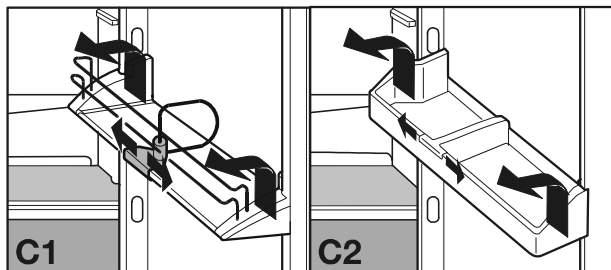
- или снимите половину\* полки

## Внутреннее освещение

автоматически выключается приблизительно через 15 минут после открывания дверцы холодильника. Если при открывании дверцы на короткое время освещение не включается, то, возможно, перегорела лампа накаливания.

Замена лампы накаливания:

- **Технические характеристики лампы:** 25 Вт; сила тока и напряжение должны соответствовать параметрам, указанным на табличке с техническими характеристиками. Цоколь лампы: E14.
- Отключите холодильник от сети. **Для этого выньте вилку из розетки, либо извлеките или разомкните предохранитель.**
- Нажмите на боковые поверхности крышки лампы (1), высвободите и отсоедините крышку (2), как показано на рис. F1.
- Замените перегоревшую лампу, как показано на рис. F2. При выкручивании перегоревшей лампы нужно приложить небольшое усилие, чтобы преодолеть сопротивление трения пружинной шайбы. При установке новой лампы убедитесь, что пружинная шайба находится на месте в патроне лампы.
- Сожмите задний конец и боковые поверхности крышки и установите крышку на место.



# Морозильная камера

## Режим SuperFrost

Свежие продукты питания должны быть полностью заморожены как можно быстрее, а уже замороженные продукты – храниться с накопленным «резервом холода». Быстрое замораживание обеспечивается благодаря использованию режима SuperFrost. Питательная ценность, внешний вид и вкус в этом случае сохраняются лучше всего.

- Максимальное количество продуктов питания в кг, которое вы можете заморозить в течение 24 часов указано на табличке с техническими данными рядом с надписью «Freezing capacity ... kg/24h» [Мощность заморозки ... кг/24ч], рис. A3, поз. (4). Максимальное количество может быть различным в зависимости от модели холодильника и климатического класса.

### Замораживание с помощью режима SuperFrost

- Кратковременно нажмите кнопку «SuperFrost» [Ускоренное замораживание] (4), чтобы засветился индикатор.  
Температура в морозильной камере понизится до максимально низкого уровня.
- При небольшом количестве замораживаемых продуктов включите функцию ускоренного замораживания за 6 часов, а при максимальном количестве (см. Табличку с техническими характеристиками) – за 24 часа до помещения продуктов в морозильную камеру.
- После этого поместите в морозильную камеру свежие продукты, лучше всего в верхние контейнеры.  
При максимальном количестве замораживаемых продуктов не пользуйтесь выдвижными контейнерами, а размещайте продукты непосредственно на охлаждающих пластинах. По окончании замораживания можно переложить продукты в контейнеры.
- Режим «Superfrost» [Ускоренное замораживание] отключается **автоматически**. Отключение происходит в зависимости от количества продуктов, размещенных в морозильной камере: через 30 часов при небольшом количестве, через 60 часов – при максимальном. После этого процесс замораживания завершается, **индикатор «SuperFrost» гаснет**, и холодильник снова работает в обычном режиме с экономным потреблением электроэнергии.



*Примечание:* Режимом «SuperFrost» [Ускоренное замораживание] *нет необходимости* пользоваться в следующих случаях:

- при помещении в морозильную камеру уже замороженных продуктов,
- при ежедневном замораживании до 2 кг свежих продуктов.

## Замечания по замораживанию и хранению продуктов

- **Для замораживания пригодны следующие продукты:** мясо, дичь, домашняя птица, свежая рыба, овощи, фрукты, молочные продукты, хлеб, выпечка, готовые блюда.  
**Непригодны:** салат-латук, редиска, виноград, целые яблоки и груши, жирное мясо.
- В качестве **упаковочного материала** подходят обычные мешки для заморозки или пластиковые, металлические и алюминиевые емкости, пригодные для вторичной переработки.
- Не допускайте контакта уже замороженных продуктов со свежими, которые Вы только хотите заморозить. Используйте только сухую упаковку, чтобы избежать примерзания упаковок друг к другу.
- На упаковке всегда указывайте дату заморозки и название находящегося внутри продукта. Соблюдайте срок хранения продуктов. Это предотвратит возможное ухудшение их качества.
- Продукты питания, которые вы замораживаете самостоятельно, упаковывайте в количествах, соответствующих Вашим насущным потребностям. Чтобы обеспечить правильную и быструю заморозку, объем одной порции не должен превышать:
  - Фрукты, овощи до 1 кг
  - Мясо до 2,5 кг.
- **Овощи** нужно вымыть, разделить на порции и бланшировать. (2-3 минуты варите в кипящей воде, потом выньте и быстро остудите в холодной воде. Если Вы бланшируете паром или в микроволновой печи, пожалуйста, следуйте соответствующим инструкциям по эксплуатации).
- Свежие продукты питания и бланшированные овощи перед замораживанием не солите и не приправляйте специями. Другие продукты солите и приправляйте только слегка. Некоторые специи изменяют вкусовую насыщенность продуктов.
- Не замораживайте бутылки и жестяные банки с газированными напитками. Они могут лопнуть. Ускоренное охлаждение напитков допускается, но извлекайте их не позднее чем через час после помещения в морозильную камеру!

- **Хранение:** Каждый выдвижной контейнер и охлаждающая пластина рассчитаны **максимум на 25 кг** замороженных продуктов.

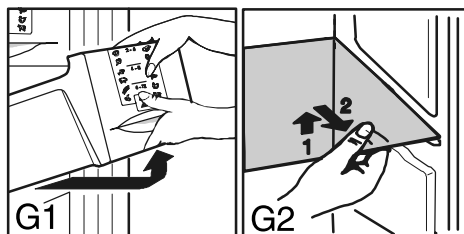
- Вынув 2 и 3 выдвижные контейнеры, а также охлаждающую пластину из холодильника, Вы получаете дополнительное место для замораживания больших продуктов. Вы можете заморозить домашнюю птицу, мясо, дичь, а также высокую выпечку не разделяя их на порционные куски, а затем приготовить их целиком.

- Если Вы хотите заморозить максимальное количество продуктов, Вы можете увеличить объем морозильной камеры путем извлечения контейнеров и размещения продуктов непосредственно на охлаждающих пластинах.

- Никогда не вынимайте из морозильной камеры нижний контейнер.

- После извлечения верхнего контейнера из морозильной камеры следите за тем, чтобы вентиляционная решетка не перекрывалась, т.к. это может привести к неисправностям!

- **Для извлечения контейнеров**, рис. G1, вытяните их по направляющим и, приподняв вверх, выньте из морозильной камеры.



- **Для извлечения охлаждающей пластины**, рис. G2: выньте контейнеры, находящиеся над пластиной и под ней, сдвиньте вниз прижимные планки, находящиеся под пластиной и выньте пластину, потянув ее на себя.

Для установки пластины в морозильную камеру и закрепите при помощи прижимных планок.

- Всегда храните одинаковые продукты вместе, не тратя лишнего времени на их размещение, чтобы не держать дверь холодильника открытой в течение длительного времени и экономить электроэнергию.

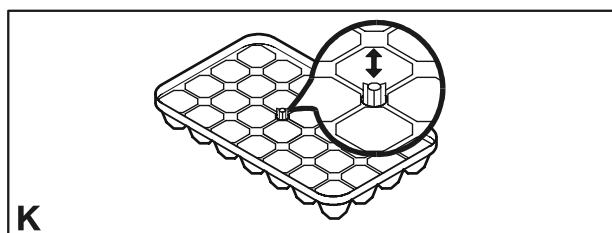
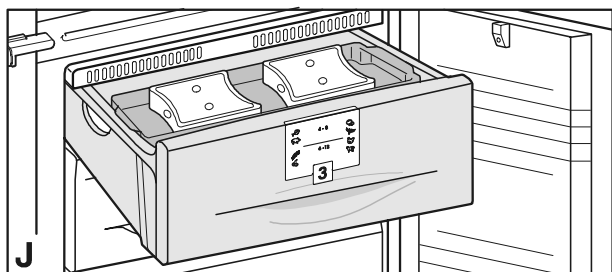
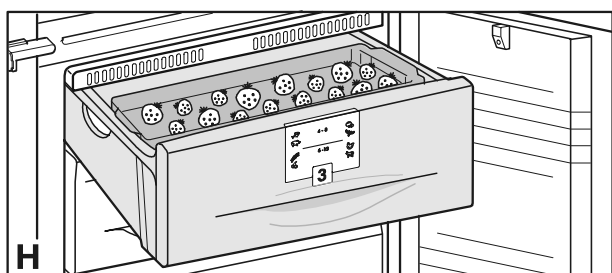
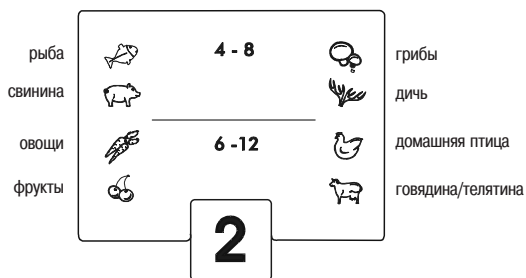
- Не превышайте сроки хранения различных продуктов.

- **Для оттаивания** берите только такое количество продуктов, которое необходимо Вам в данный момент. Оттаявшие продукты как можно быстрее используйте для приготовления пищи.

Замороженные продукты можно разморозить следующим образом:

- в духовке
- в микроволновой печи
- при комнатной температуре
- в холодильнике; холод, выделяемый замороженными продуктами, будет использован для охлаждения других продуктов.
- Плоские порции мяса и рыбы можно готовить частично оттаявшими.
- Овощи можно готовить в замороженном виде (время приготовления в два раза меньше, чем обычно).

## Морозильная камера



### Информация о хранении замороженных продуктов\*

Замороженные продукты питания должны быть использованы для приготовления блюд до истечения срока их хранения.

Цифры между символами, обозначающими различные продукты, обозначают рекомендуемый срок их хранения в месяцах.

Рекомендуемые сроки хранения указаны для замораживания в домашних условиях и являются примерными. Индивидуальный срок хранения зависит от качества продуктов питания и от их предварительной обработки. Для жирных продуктов питания характерен более короткий срок хранения.

Примерные рекомендуемые сроки хранения различных продуктов в морозильной камере:

птица, говядина, баранина	от 6 до 12 месяцев
рыба, свинина	от 2 до 6 месяцев
дичь, кроличье мясо, телятина	от 4 до 8 месяцев
колбасные изделия, ветчина	от 2 до 4 месяцев
готовые блюда	от 2 до 4 месяцев
овощи и фрукты	от 6 до 12 месяцев
сыр, хлеб, выпечка	от 2 до 6 месяцев
выпечка из дрожжевого теста	от 1 до 5 месяцев
мороженое	от 2 до 3 месяцев

### Лоток для замораживания\*

позволяет Вам замораживать мелкие продукты питания, такие как ягоды, зелень или овощи. Лоток препятствует примерзанию продуктов друг к другу. Продукты сохраняют свою форму и не смерзаются, что облегчает последующее разделение на порции.

- Распределите продукты по поверхности лотка на некотором удалении друг от друга (рис. H).
- Вставьте лоток для замораживания в один из верхних контейнеров морозильной камеры. Оставьте замораживаться на 10-12 часов, после чего переложите продукты в мешок или емкость для замораживания и задвиньте контейнер внутрь.
- Для размораживания свободно распределите продукты по любой ровной поверхности.

### Аккумуляторы холода\*

препятствуют быстрому повышению температуры в морозильной камере при отключении электроэнергии на длительное время – продукты питания дольше сохраняют качество.

- В целях экономии места Вы можете хранить аккумуляторы холода в лотке для замораживания (рис. J).
- Если Вы хотите добиться максимального времени сохранения продуктов в случае отсутствия питания, положите замороженные аккумуляторы в верхний выдвижной контейнер морозильной камеры прямо на продукты питания.

### Приготовление кубиков льда\*

- Нажмите сверху на стопорный болт.
- Заполните ячейки лотка для приготовления кубиков льда водой. Излишек воды стечет через сливное отверстие.
- Вытяните стопорный болт вверх.
- Поместите лоток для приготовления кубиков льда в морозильную камеру и оставьте замораживаться.
- Кубики льда можно извлечь из лотка, изогнув лоток или перевернув его и недолго подержав под струей воды.

\* Наличие в зависимости от модели и комплектации

## Размораживание, чистка

### Размораживание

Размораживание устройства осуществляется **автоматически** благодаря системе NoFrost в морозильной камере.

### Холодильная камера

Вода, образовавшаяся на задней стенке холодильной камеры, испаряется под воздействием тепла, выделяемого компрессором. Образование капель воды на стенках – функционально обусловленный и нормальный процесс.

- Следите за тем, чтобы вода могла беспрепятственно вытекать через сливное отверстие, расположенное на задней стенке холодильника (его расположение указано стрелкой на рис. А).

### Морозильная камера

Образуемая влага оседает на испарителе, периодически размораживается и испаряется. Благодаря автоматическому размораживанию на стенках морозильной камеры не образуется слой инея, что уменьшает затраты времени и сил на размораживание морозильной камеры вручную.

### Чистка

- **Перед чисткой холодильника обязательно отключайте его от электросети. Вынимайте вилку из розетки или извлекайте предохранитель.**
  - Вымойте внутренние поверхности, полки и внешние стенки холодильника теплой водой с небольшим количеством моющего средства. Не используйте пароочистители из-за опасности получения травм!
  - Мы рекомендуем использовать для чистки мягкую ткань с небольшим количеством нейтрального универсального моющего средства. Для чистки внутренней поверхности используйте только чистящие средства, не оказывающие вредного воздействия на продукты питания.
  - Не используйте для чистки холодильника абразивные губки, концентрированные чистящие средства и чистящие или иные растворы, содержащие песок, хлор или кислоту; они могут повредить поверхность холодильника и стать причиной коррозии.
  - Вода, используемая для чистки, не должна попадать в водосток холодильника, его вентиляционные решетки и электрические компоненты. После чистки дайте холодильнику высохнуть.
  - Следите за тем, чтобы не повредить и не демонтировать табличку с техническими характеристиками на внутренней стенке холодильника – она необходима для сервисного обслуживания.
  - Лоток для сливочного масла\* можно мыть в посудомоечной машине. Полки, стеклянные лотки и другое оборудование нужно чистить вручную.
  - Регулируемые по высоте полки могут очищаться в разобранном виде – для этого удалите с полок держатели и боковые части.
  - Удалите защитную пленку с холодильника.
  - Как можно чаще очищайте отверстие для стока талой воды, находящееся на задней стенке над лотками для овощей (расположение указано стрелкой на рис. А). При необходимости используйте тонкие предметы, например палочки с намотанной на них ватой и т.п.
  - Один раз в год удаляйте пыль с холодильного контура и решетки радиатора, расположенной на задней стенке холодильника. Это способствует уменьшению потребления электроэнергии.
  - Не удаляйте, не изгибайте и не повреждайте электрические провода и другие компоненты.
- После чистки снова подсоедините холодильник к электросети. Когда температура в холодильной и морозильной камерах опустится до необходимого уровня, снова разместите продукты в холодильнике.

Если холодильник нужно оставить выключенным на какое-либо время, выньте из него продукты, отключите его от электросети, вымойте холодильник, как описано выше, и оставьте дверцу открытой, чтобы избежать появления неприятного запаха.



## Нахождение и устранение неисправностей

Ваш холодильник разработан и изготовлен в расчете на длительную срок службы и надежность в эксплуатации. Если все же во время эксплуатации возникнут какие-либо неисправности, пожалуйста, проверьте, не вызваны ли они неправильным использованием, так как в этом случае Вам придется оплачивать услуги по ремонту, даже в течение действия гарантийного срока. Приведенная ниже информация, возможно, поможет Вам самостоятельно определить причину той или иной неисправности и устранить ее:

### Холодильник не работает, дисплей не светится:

- Проверьте, подключен ли холодильник к электросети.
- Проверьте правильность соединения шнура питания с розеткой.
- Проверьте предохранитель розетки.

### Не работает внутреннее освещение:

- Проверьте, подключен ли холодильник к электросети.
- Проверьте, не была ли дверь холодильника открыта более 15 мин.
- Проверьте исправность лампы накаливания. В случае обнаружения дефектов замените лампу, как описано в разделе «Внутреннее освещение».

### Громкий шум при работе холодильника

- Проверьте устойчивость холодильника. Причиной шума может быть вибрация деталей мебели или других предметов, расположенных рядом с холодильником. При необходимости немного сдвиньте холодильник, отрегулируйте высоту ножек или расположите бутылки и контейнеры отдельно друг от друга.
- При работе холодильника нормальными являются следующие шумы: шум, возникающий от движения хладагента по холодильному контуру и напоминающий бульканье. Негромкие щелчки, возникающие при автоматическом включении и выключении мотора холодильника. Кратковременное гудение мотора, возникающее при его включении.

### Работает звуковой сигнал, температура недостаточно низкая:

- В холодильник помещено слишком большое количество свежих продуктов без использования режима SuperFrost (см. раздел «SuperFrost»).
- Проверьте плотность закрытия дверцы.
- Проверьте, не засорились ли вентиляционные решетки. При необходимости очистите их.
- Проверьте, соответствует ли климатический класс холодильника температуре окружающей среды (см. раздел «Правила безопасности»).
- Возможно, холодильник слишком часто открывали или оставляли открытым на длительное время.
- Возможно, температура просто еще не опустилась автоматически до требуемого уровня.

### На дисплее отображается индикатор nA

- Произошло отключение электропитания, следуйте указаниям, описанным в разделе «Режим FrostControl».

### Сервисное обслуживание и табличка с техническими характеристиками

Если ни одна из перечисленных причин не объясняет нарушения в работе холодильника и Вам не удастся самостоятельно определить причину неисправности, или на дисплее появился один из символов от «F0» до «F5», то обратитесь для устранения неисправности в ближайший сервисный центр. При обращении в сервис-центр укажите код неисправности, появившийся на дисплее, а также

- **модель холодильника (1),**
- **сервисный номер (2) и**
- **серийный номер (3),**



указанные на табличке с техническими характеристиками, рис. А2. Заводская табличка с техническими характеристиками расположена на левой стенке внутри холодильника.

До прихода специалиста сервисного центра оставьте дверцу холодильника закрытой, чтобы избежать дальнейшего повышения температуры внутри холодильника.

## Указания по установке и модернизации

### Изменение стороны расположения петель дверцы

Рис. А: При необходимости петли дверцы можно перенести на другую сторону следующим образом:

- Потяните на себя крышки (1) и (2) и снимите их.
- Отогните уголок крепления (15) и открутите его. Позднее, при встраивании холодильника в кухонную мебель, снова закрепите уголок на противоположной стороне болтами (14).
- Выдавите при помощи острого предмета шарнирную крышку (3) и выньте ее.
- Для упрощения демонтажа выкрутите из петли внешний болт (5) до половины, внутренний болт – до конца.
- Приоткройте верхнюю дверцу, потяните на себя и снимите вместе с петлей (4).
- Удалите шарнирный болт (7), потяните на себя нижнюю дверцу и снимите ее.
- При помощи ножа выньте заглушки (9).
- Перенесите шарнирный болт (8) на другую сторону.
- Открутите уголок крепления (10) и крышку (13). Для этого сожмите крышку и потяните ее вниз. Позднее, при встраивании холодильника в кухонную мебель, снова закрепите крышку на противоположной стороне болтами (14).
- Открутите центральную петлю (11), разверните на 180° и прикрутите на противоположной стороне болтом (5). Для упрощения сборки: прикрутите внешний болт до половины. Вставьте петлю в предусмотренные отверстия и потяните вниз. Затяните внутренний болт.
- Навесьте нижнюю дверцу на шарнирный болт (8) и закройте ее, установите средний шарнирный болт (7).
- Не забудьте про подкладные шайбы!
- Верх: Выкрутите до конца внешний болт (5) и прикрутите его на противоположную сторону до половины.
- Навесьте верхнюю дверцу на шарнирный болт (7) и закройте ее.
- Вставьте верхнюю петлю (4) вместе с шарнирным болтом (6) в дверной шарнир. Слегка надавите на дверцу сверху и навесьте петлю на предварительно прикрученный болт (5), потяните ее от себя и затяните вторым болтом.
- Выровняйте дверцы заподлицо с корпусом холодильника.
- Проверьте плотность затягивания всех болтов.

### Замечания по встраиванию в кухонную мебель

- Рис. В: Выровняйте кухонный шкаф при помощи уровня и уголка. При необходимости подложите что-либо под ножки шкафа. Боковые стенки кухонного шкафа должны располагаться точно под прямым углом по отношению к днищу.
  - Перед встраиванием убедитесь в устойчивости кухонного шкафа.
  - \* Обязательно обеспечьте надлежащую вентиляцию:
  - Расстояние от задней стенки холодильника до стенки шкафа должно составлять не менее 38 мм.
  - Площадь поперечного сечения выреза для вентиляции в задней стенке шкафа должна составлять не менее 200 мм.
  - Установочные размеры приведены на рис. В.
- Дверца кухонного шкафа должна быть выровнена заподлицо с дверцами холодильника!

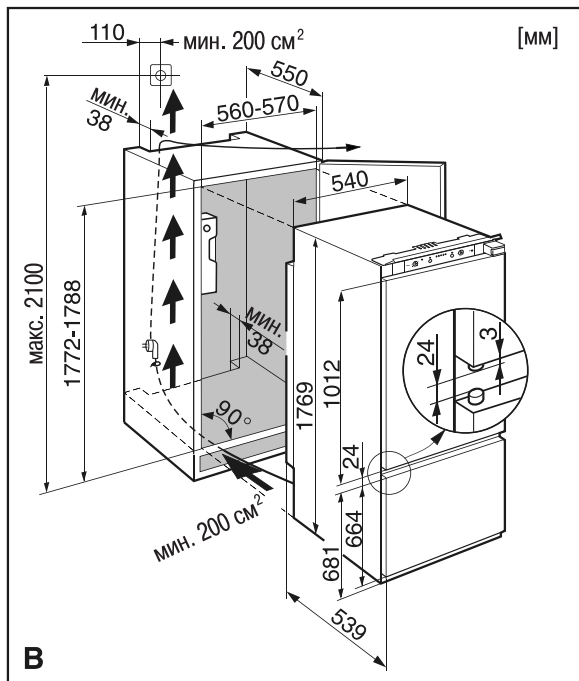
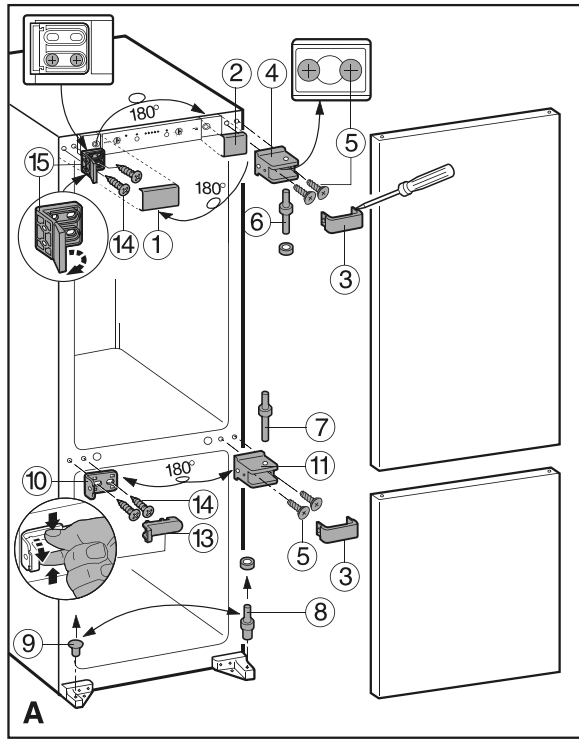
### Встраивание холодильника в кухонную мебель

- Рис. С-Е: все элементы крепления поставляются в комплекте к холодильнику.
- Рис. D: Задвиньте выравнивающую планку (20) в паз, выровняйте кромку планки с краем холодильника со стороны открывания дверцы и прикрутите ее к корпусу холодильника болтами (21).
- Закрепите сетевой провод так, чтобы после встраивания холодильник можно было легко подключить к электросети.
- Установите холодильник в нишу для встраивания
- плотно придвиньте холодильник к стенке шкафа со стороны открывания дверцы
- днище: выровняйте нижнюю кромку заподлицо с дном шкафа
- верх: выровняйте верхнюю кромку раскрытого уголка крепления (15) заподлицо со стенкой шкафа. Расстояние от корпуса холодильника до передней стенки шкафа должно составлять 43 мм, см. рис. D3.
- Прикрутите корпус холодильника к стенкам шкафа
- со стороны шарниров длинными болтами при помощи петель и распорных втулок. Для упрощения сборки снимите крышку (2 (если этого еще не сделано)).
- Если толщина стенки шкафа 19мм:**  
болтами (24 5 x 75)  
без распорной втулки (23).
- Если толщина стенки шкафа 16мм:**  
болтами (27 5 x 80)  
используйте большую распорную втулку (26).
- со стороны днища: Прикрутите корпус при помощи петель (12).
- Если требуется дополнительное крепление, удалите крышку (13) и уголок крепления (10) для установки профиля, рис. D2/A.
- Укоротите профиль (25) в соответствии с высотой ниши для встраивания и вставьте профиль в зазор между стенкой шкафа и боковой стенкой холодильника со стороны открывания дверцы.
- со стороны открывания дверцы: развернуть уголок крепления (15) к стенке шкафа и затянуть болтами (22); вставить заглушки.
- Разверните уголок крепления (10 к стене шкафа и затяните болтами (22), рис. D2. Вставьте заглушку (13).
- с верхней стороны: Установите выравнивающую планку (20) параллельно стенке шкафа (она не должна выдвигаться вперед), рис. D1.
- Снова установите все крышки и заглушки.

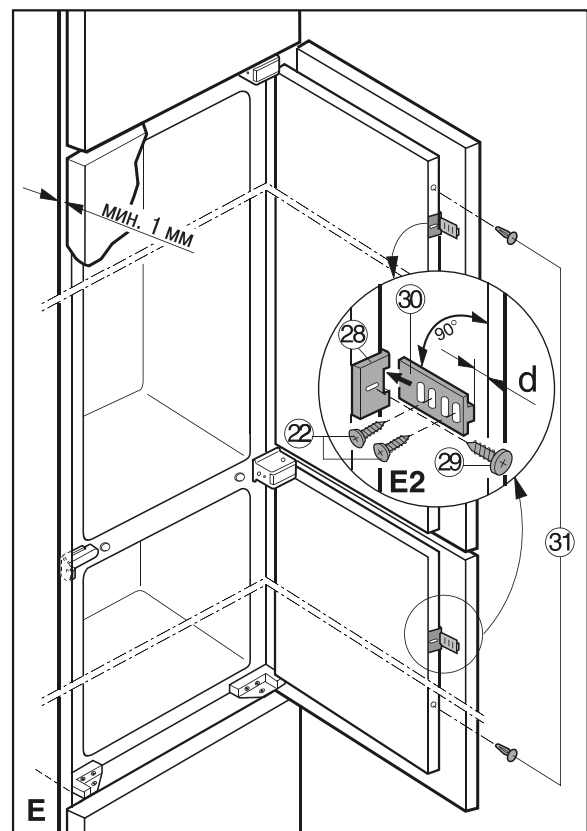
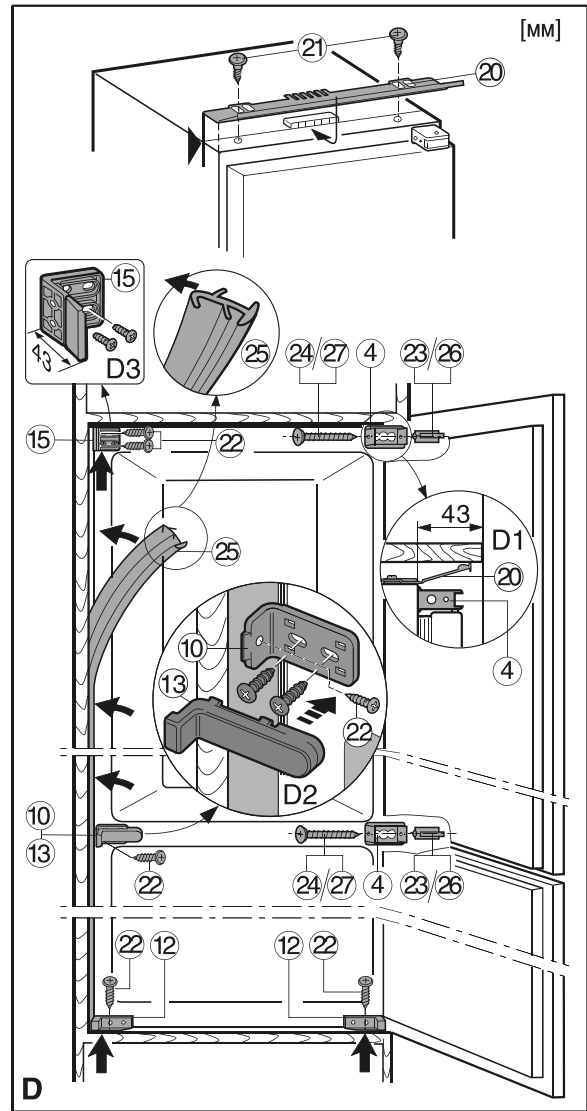
### Установка дверцы кухонного шкафа

- Рис. Е: Прикрутите стыковочные шарниры (28), используя предварительно сделанные отверстия, на расстоянии, которое зависит от положения ручек и высоты дверцы.
- Откройте дверцу, установите соединительные шины (30) и прикрутите их к дверце шкафа болтами (22). При этом соблюдайте расстояние d до кромки дверцы:  
**d = толщина стенки шкафа + 3 мм.**
- Выровняйте уголок (28) так, чтобы при закрытии дверцы корпус шкафа не выходил за кромку дверцы со стороны ее открывания, сохраняйте зазор **мин. 1 мм.**
- При необходимости прикрутите еще один стыковочный шарнир!
- Отверстия на дверце холодильника, оставшиеся свободными, закройте заглушками (31).

Все типы и модели холодильников подвергаются непрерывной модернизации, поэтому мы надеемся, что Вы с пониманием отнесетесь к тому, что мы сохраняем за собой право вносить изменения в конструкцию, комплектацию и технологические решения холодильника без уведомления.



20			21		
1x			2x	Ø 3,5 x 8	
22		23		24	
13x	Ø 4 x 14	2x		2x	Ø 5 x 75
25		26		27	
1x		2x		2x	Ø 5 x 80
		28		29	
		4x		4x	Ø 3,9 x 9,5
		30		31	
		1x	4x	4x	











Выбирайте из нашего каталога:



Двухкамерные

Холодильники с верхней или нижней морозильной камерой.



Однокамерные

Холодильники без морозильной камеры.



Side by Side

Холодильник и морозилник, расположенные бок о бок.



Встраиваемые

Холодильники для встраивания в кухонную мебель.



Морозильники

Морозильные камеры, NoFrost или SmartFrost системы.



Винные шкафы

Моно и мультитемпературные шкафы для всех сортов вин.



Поделиться



Твитнуть



+1

Обращайтесь к нам:

Официальный дилер LIEBHERR в Украине

(044) 232-74-10 | (048) 735-17-75 | [shop@liebherr-ukraine.com](mailto:shop@liebherr-ukraine.com)